

DIAGRAMMI E TABELLE DI CARICO / DIAGRAMS AND LOADCHARTS

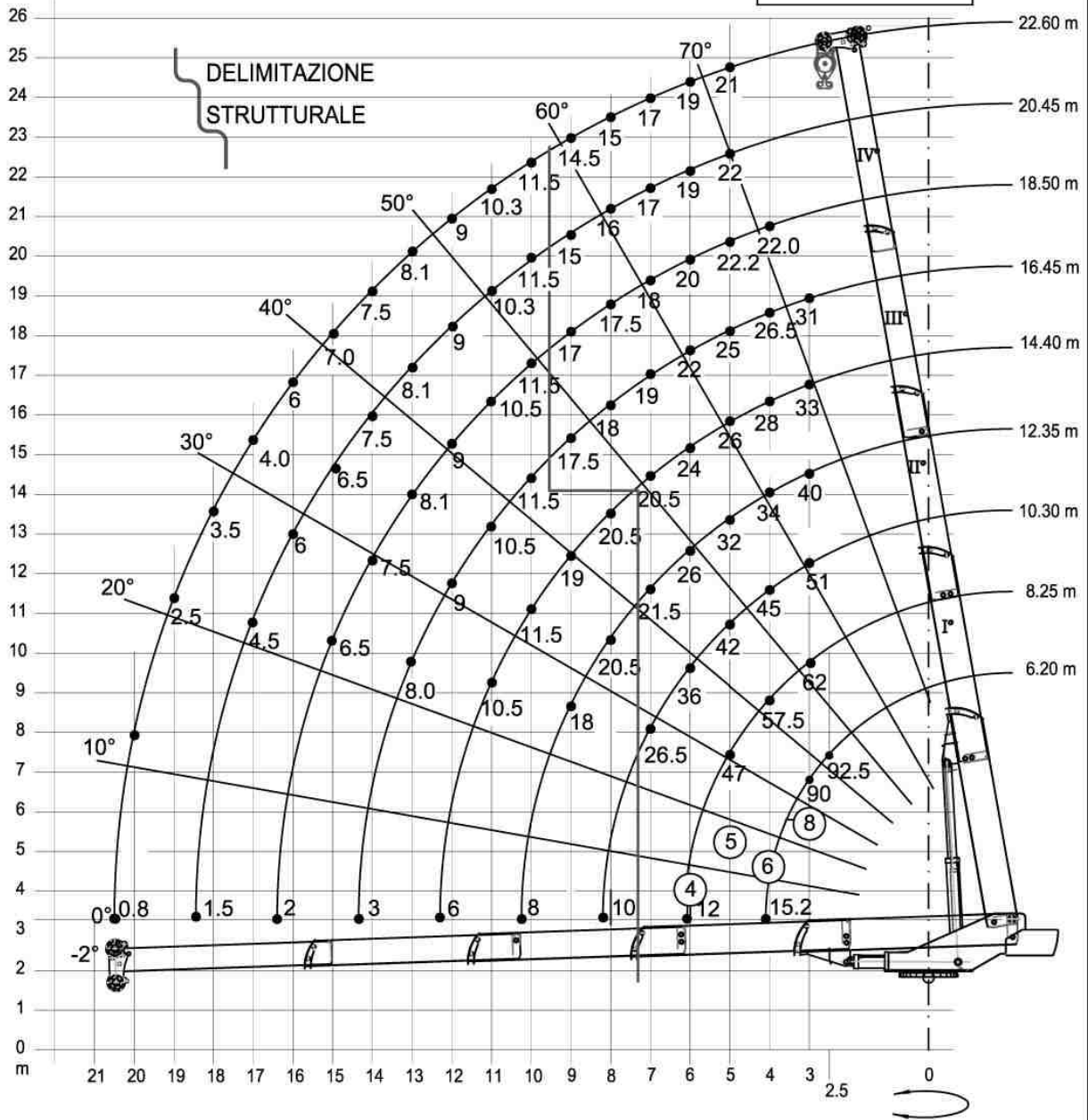
	CODICE / CODE	DESCRIZIONE/ DISCRIPTION	ZAVORRA (t)/ COUNTERWEIGHT (t)	STABILIZZAZIONE / STABILISATION	%CARICO/ % LOAD	REV	ED.
1	90000010. dwg	DIAGRAMMA	0	6965X6590 (Totale)	75	01	00
1/A	90000010. xls	TABELLA	0	6965X6590 (Totale)	75	01	00
2	90000010_1.dwg	DIAGRAMMA	0	5930X5500 (Parziale)	75	00	00
2/A	90000010_1. xls	TABELLA	0	5930X5500 (Parziale)	75	00	00
3	90000010_2.dwg	DIAGRAMMA	0	4900X4400 (Chiusa)	75	00	00
3/A	90000010_2. xls	TABELLA	0	4900X4400 (Chiusa)	75	00	00
4	90000014.dwg	DIAGRAMMA	3	6965X6590 (Totale)	75	00	00
4/A	90000014.xls	TABELLA	3	6965X6590 (Totale)	75	00	00
5	90000014_1.dwg	DIAGRAMMA	3	5930X5500 (Parziale)	75	00	00
5/A	90000014_1. xls	TABELLA	3	5930X5500 (Parziale)	75	00	00
6	90000014_2.dwg	DIAGRAMMA	3	4900X4400 (Chiusa)	75	00	00
6/A	90000014_2.xls	TABELLA	3	4900X4400 (Chiusa)	75	00	00
7	90000016_TRALICCCIO.dwg	DIAGRAMMA	3	6965X6590 (Totale)	75	00	00
7/A	90000016_TRALICCCIO.xls	TABELLA	3	6965X6590 (Totale)	75	00	00
8	90000016_JIB.dwg	DIAGRAMMA	3	6950X7860 (Totale)	75	00	00
8/A	90000016_JIB.xls	TABELLA	3	6950X7860 (Totale)	75	00	00

AUTOGRU' C 900

Braccio 6,2m
 Boom 6,2 m

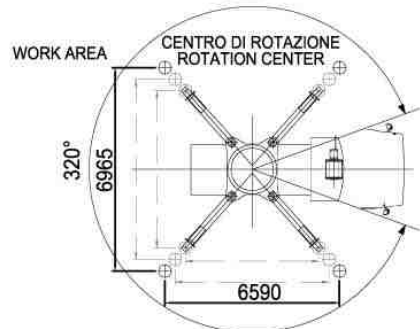


1



Termoli (CB) - Italy - Tel./Fax. +390875/752076 (Commerciale)

05/05/2007 | Dis. Cod. 90000010 | REV.00



La TCM S.r.l. si riserva il diritto di modificare le caratteristiche tecniche senza obbligo di preavviso e tutti i valori indicati possono variare del ± 3%
 T.C.M. s.r.l. reserves the right to change technical characteristics without notice all the technical values above indicated can undergo change between ± 3% of values

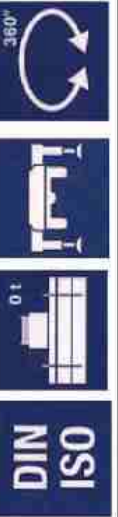
TABELLA / LOADCHART 90000010.xls

1A

AUTOGRU' C 900
 STABILIZZAZIONE COMPLETAMENTE ESTESA 6,95 m X 6,59 m - PORTATE AL 75% ESPRESSE IN t

L. %	6,20 m		8,25 m		10,30 m		12,35 m		14,4 m		16,45 m		18,5 m		20,45 m		22,6 m				
	α°	t	α°	t	α°	t	α°	t	α°	t	α°	t	α°	t	α°	t	α°	t			
1	0	0	50	0	100	0	100	0	100	0	100	0	100	0	100	0	100	0	100		
2	0	0	0	0	0	50	0	50	0	0	100	0	100	0	100	0	100	0	100		
3	0	0	0	0	0	0	0	0	0	0	50	0	100	0	100	0	100	0	100		
4	0	0	0	0	0	0	0	0	0	0	0	0	0	0	50	0	100	0	100		
h_r m.	α°	t	α°	t	α°	t	α°	t	α°	t	α°	t	α°	t	α°	t	α°	t	α°	t	
2,50	50,83	92,5																			
3,00	43,25	90,0	58,60	62,0	66,01	51,0	70,46	40,0	73,63	33,0	75,92	31,0									
4,00			48,85	57,5	59,28	45,0	65,23	34,0	69,33	28,0	72,22	26,5	74,35	22,0							
4,10	0,00	15,2																			
5,00			37,39	47,0	51,96	42,0	59,76	32,0	64,81	26,0	68,40	25,0	71,03	22,0	73,15	22,0	74,86	21,0	72,16	19,0	
6,00			17,42	30,0	43,63	36,0	53,75	26,0	60,21	24,0	64,47	22,0	67,63	20,0	70,17	19,0	72,16	19,0			
6,15			0,00	10,0																	
7,00					33,69	26,5	47,23	21,5	55,20	20,5	60,37	19,0	64,18	18,0	66,90	17,0	69,44	17,0			
8,00					16,62	24,0	40,09	20,5	49,70	20,5	56,11	18,0	60,54	17,5	63,92	16,0	66,61	15,0			
8,20					0,00	12,0															
9,00							31,03	18,0	43,94	19,0	51,51	17,5	56,75	17,0	60,66	15,0	63,72	14,5			
10,00							16,09	11,0	37,32	11,5	46,77	11,5	52,85	11,5	57,24	11,5	60,63	11,5			
10,25							0,00	8,0													
11,00									28,83	10,5	41,12	10,5	47,53	10,5	53,68	10,3	57,67	10,3			
12,00									16,09	10,3	34,99	9,0	43,95	9,0	49,88	9,0	54,54	9,0			
12,30									0,00	6,0											
13,00											28,67	8,0	38,86	8,1	46,05	8,1	51,18	8,1			
14,00											15,57	7,0	33,06	7,5	41,75	7,5	47,66	7,5			
14,35											0,00	3,0									
15,00													25,06	6,5	37,01	6,5	43,90	7,0			
16,00													14,57	5,8	31,62	6,0	39,69	6,0			
16,40													0,00	2,0							
17,00															24,87	4,5	34,36	4,0			
18,00															15,12	3,3	30,43	3,5			
18,45															0,00	1,5					
19,00																	24,15	2,5			
20,00																	15,12	1,1			
20,50																	0,00	0,8			
21,0																					
22,0																					

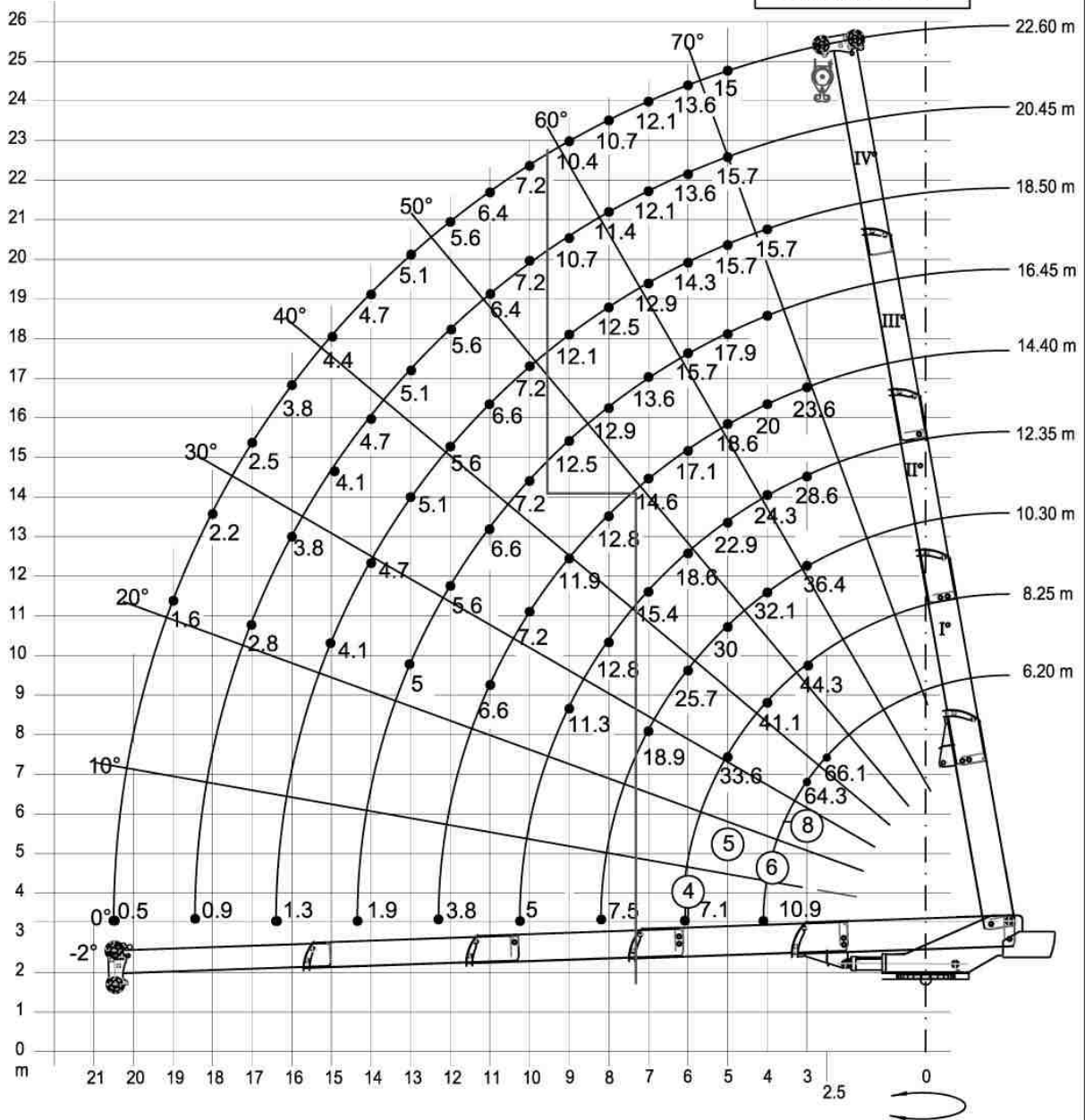
COD. 90000010



2

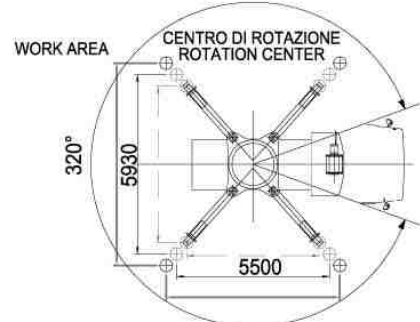
AUTOGRU' C 900

Braccio 6,2m
 Boom 6,2 m



Termoli (CB) - Italy - Tel./Fax. +390875/752076 (Commerciale)
 Fax. +3908752436 (Ufficio Tecnico)

05/05/2007 Dis. Cod. 90000010_1 REV.00



La TCM S.r.l. si riserva il diritto di modificare le caratteristiche tecniche senza obbligo di preavviso e tutti i valori indicati possono variare del ±3%
 T.C.M. s.r.l. reserves the right to change technical characteristics without notice all the technical values above indicated can undergo change between ±3% of values

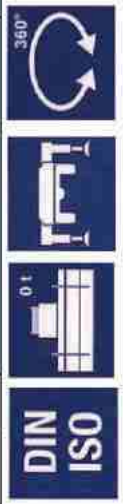
TABELLA / LOADCHART 9000010_1.xls

2A

AUTOGRU' C 900
 STABILIZZATORI PARZIALMENTE ESTESI 5,93 m X 5,50 m PORTATE AL 75% ESPRESSE IN t

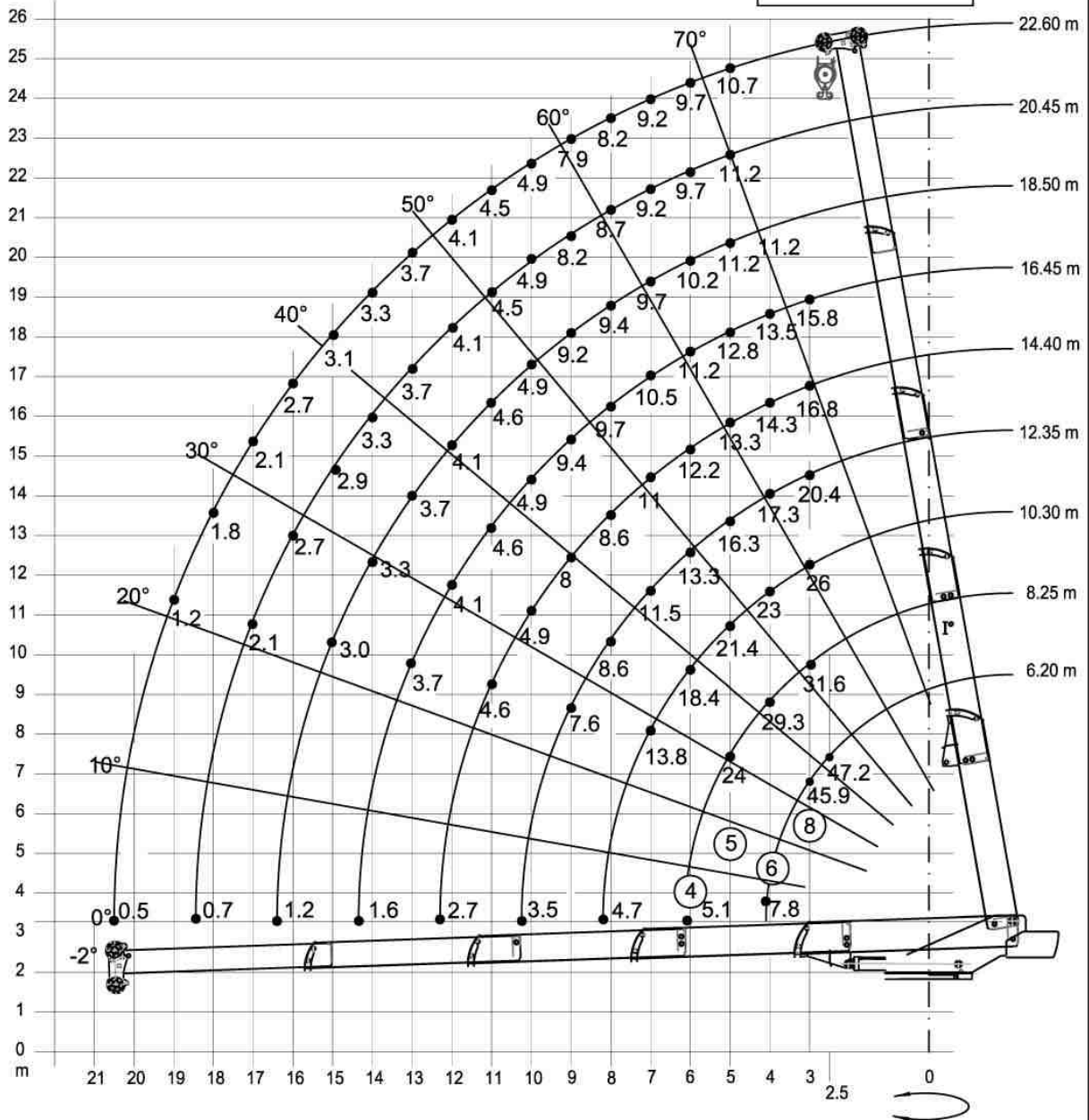
L. %	6,20 m		8,25 m		10,30 m		12,35 m		14,4 m		16,45 m		18,5 m		20,45 m		22,6 m				
	α^0	t	α^0	t	α^0	t	α^0	t	α^0	t	α^0	t	α^0	t	α^0	t	α^0	t			
1	0	0	0	0	0	0	0	0	0	0	0	0	0	0	0	0	0	0	0		
2	0	0	0	0	0	0	0	0	0	0	0	0	0	0	0	0	0	0	0		
3	0	0	0	0	0	0	0	0	0	0	0	0	0	0	0	0	0	0	0		
4	0	0	0	0	0	0	0	0	0	0	0	0	0	0	0	0	0	0	0		
R_s m.	α^0	t	α^0	t	α^0	t	α^0	t	α^0	t	α^0	t	α^0	t	α^0	t	α^0	t	α^0	t	
2,50	50,83	66,1																			
3,00	43,25	64,3	58,60	44,3	66,01	36,4	70,46	28,6	73,63	23,6	75,92	22,1									
4,00			48,85	41,1	59,28	32,1	65,23	24,3	69,33	20,0	72,22	18,9	74,35	15,7							
4,10	0,00	10,9																			
5,00			37,39	33,6	51,96	30,0	59,76	22,9	64,81	18,6	68,40	17,9	71,03	15,7	73,15	15,7	74,86	15,0			
6,00			17,42	21,4	43,63	25,7	53,75	18,6	60,21	17,1	64,47	15,7	67,63	14,3	70,17	13,6	72,16	13,6			
6,15			0,00	7,1																	
7,00					33,69	18,9	47,23	15,4	55,20	14,6	60,37	13,6	64,18	12,9	66,90	12,1	69,44	12,1			
8,00					16,62	15,0	40,09	12,8	49,70	12,8	56,11	12,9	60,54	12,5	63,92	11,4	66,61	10,7			
8,20					0,00	7,5															
9,00							31,03	11,3	43,94	11,9	51,51	12,5	56,75	12,1	60,66	10,7	63,72	10,4			
10,00							16,09	6,9	37,32	7,2	46,77	7,2	52,85	7,2	57,24	7,2	60,63	7,2			
10,25							0,00	5,0													
11,00									28,83	6,6	41,12	6,6	47,53	6,6	53,68	6,4	57,67	6,4			
12,00									16,09	6,4	34,99	5,6	43,95	5,6	49,88	5,6	54,54	5,6			
12,30									0,00	3,8											
13,00											28,67	5,0	38,86	5,1	46,05	5,1	51,18	5,1			
14,00											15,57	4,4	33,06	4,7	41,75	4,7	47,66	4,7			
14,35											0,00	1,9									
15,00													25,06	4,1	37,01	4,1	43,90	4,4			
16,00													14,57	3,6	31,62	3,8	39,69	3,8			
16,40													0,00	1,3							
17,00															24,87	2,8	34,36	2,5			
18,00															15,12	2,1	30,43	2,2			
18,45															0,00	0,9					
19,00																	24,15	1,6			
20,00																	15,12	0,7			
20,50																	0,00	0,5			
21,0																					
22,0																					

COD. 9000010_1



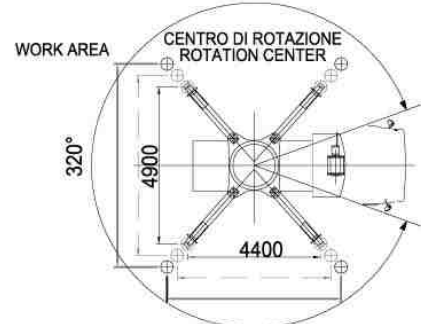
3

AUTOGRU' C 900 Braccio 6,2m
 Boom 6,2 m



Termoli (CB) - Italy - Tel./Fax. +390875/752076 (Commerciale)
 Fax. +3908752436 (Ufficio Tecnico)

05/05/2007 Dis. Cod. 90000010_2 REV.00



La TCM S.r.l. si riserva il diritto di modificare le caratteristiche tecniche senza obbligo di preavviso e tutti i valori indicati possono variare del ±3%
 T.C.M. s.r.l. reserves the right to change technical characteristics without notice all the technical values above indicated can undergo change between ±3% of values

TABELLA / LOADCHART 90000010_2.xls

3A

AUTOGRU' C 900
 STABILIZZATORI COMPLETAMENTE CHIUSI 4,90 m X 4,40 m - PORTATE AL 75% ESPRESSE IN t

L. %	6,20 m		8,25 m		10,30 m		12,35 m		14,4 m		16,45 m		18,5 m		20,45 m		22,6 m				
	α°	t	α°	t	α°	t	α°	t	α°	t	α°	t	α°	t	α°	t	α°	t			
1	0	0	0	0	0	0	0	0	0	0	0	0	0	0	0	0	0	0	0		
2	0	0	0	0	0	0	0	0	0	0	0	0	0	0	0	0	0	0	0		
3	0	0	0	0	0	0	0	0	0	0	0	0	0	0	0	0	0	0	0		
4	0	0	0	0	0	0	0	0	0	0	0	0	0	0	0	0	0	0	0		
R_n m.	α°	t	α°	t	α°	t	α°	t	α°	t	α°	t	α°	t	α°	t	α°	t	α°	t	
2,50	50,83	47,2																			
3,00	43,25	45,9	58,60	31,6	24,0	21,4	59,76	16,3	70,46	20,4	73,63	16,8	75,92	15,8							
4,00			48,85	29,3	59,28	23,0	65,23	17,3	72,22	14,3	69,33	14,3	72,22	13,5	74,35	11,2					
4,10	0,00	7,8																			
5,00			37,39	24,0	51,96	21,4	59,76	16,3	70,46	20,4	73,63	16,8	75,92	15,8							
6,00			17,42	15,3	43,63	18,4	53,75	13,3	60,21	12,2	64,47	11,2	67,63	10,2	70,17	9,7	72,16	9,7			
6,15			0,00	5,1																	
7,00					33,69	13,5	47,23	11,0	55,20	10,5	58,37	9,7	60,37	9,2	64,18	8,7	69,44	8,7			
8,00					16,62	9,4	40,09	8,0	49,70	8,0	56,11	9,2	60,54	8,9	63,92	8,2	66,61	7,7			
8,20					0,00	4,7															
9,00							31,03	7,0	43,94	7,4	43,94	7,4	51,51	8,9	56,75	8,7	63,72	7,4			
10,00							16,09	4,3	37,32	4,5	37,32	4,5	46,77	4,5	52,85	4,5	60,63	4,5			
10,25							0,00	3,1													
11,00									28,83	4,1	41,12	4,1	47,53	4,1	53,68	4,0	57,67	4,0			
12,00									16,09	4,0	34,99	3,5	43,95	3,5	49,88	3,5	54,54	3,5			
12,30									0,00	2,3											
13,00											28,67	3,1	38,86	3,2	46,05	3,2	51,18	3,2			
14,00											15,57	2,7	33,06	2,9	41,75	2,9	47,66	2,9			
14,35											0,00	1,2									
15,00													25,06	2,5	37,01	2,5	43,90	2,7			
16,00													14,57	2,3	31,62	2,3	39,69	2,3			
16,40													0,00	0,8							
17,00															24,87	1,8	34,36	1,6			
18,00															15,12	1,3	30,43	1,4			
18,45															0,00	0,6					
19,00																	24,15	1,0			
20,00																	15,12	0,4			
20,50																	0,00	0,3			
21,0																					
22,0																					

COD. 90000010_2

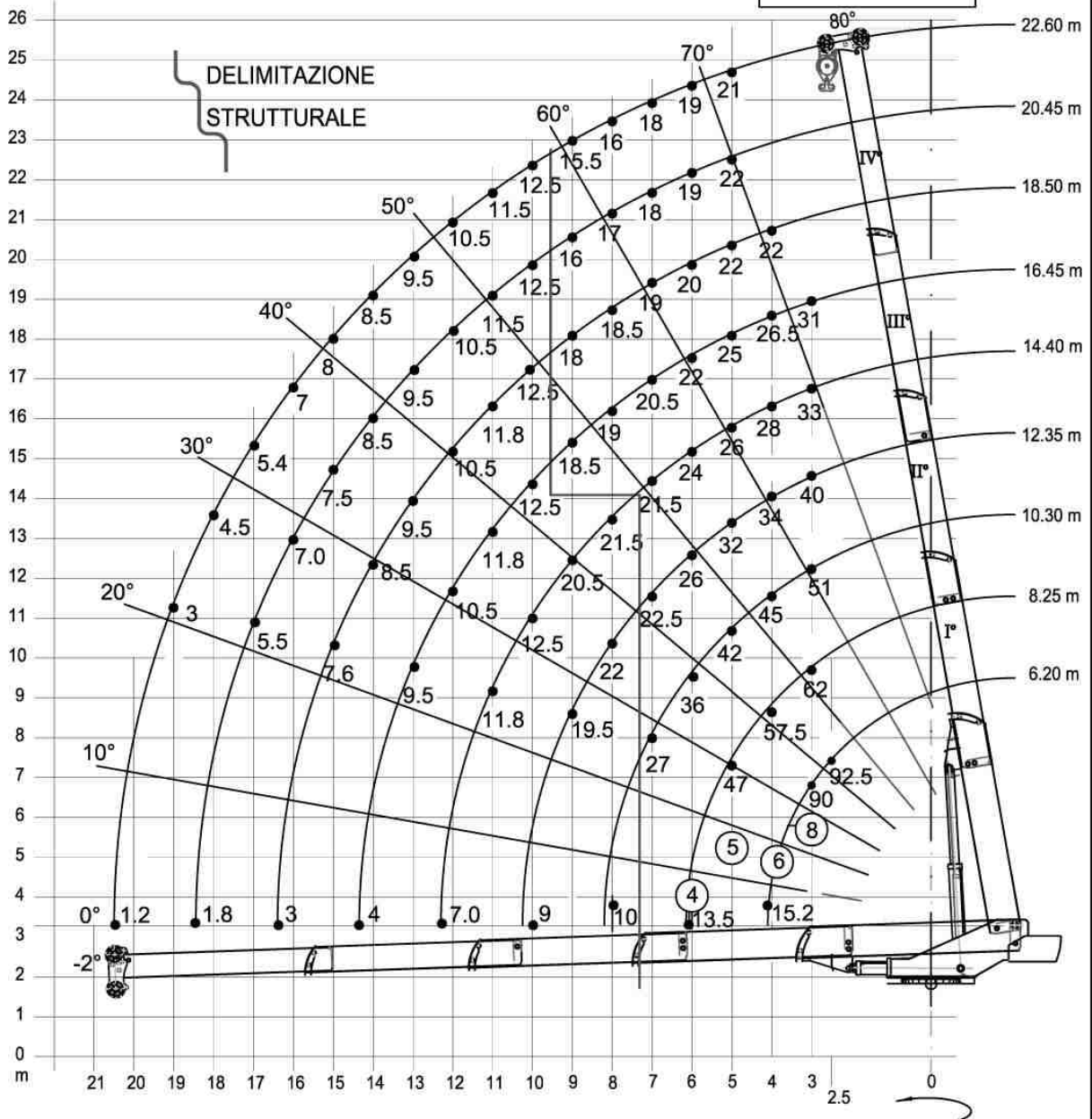


AUTOGRU' C 900

Braccio 6,2m
 Boom 6,2 m

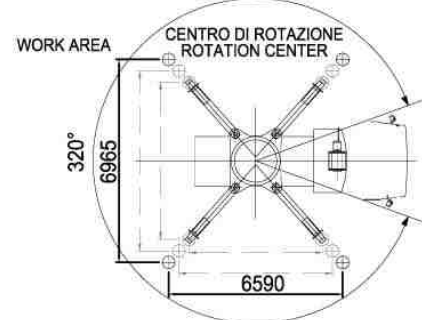


4



Termoli (CB) - Italy - Tel./Fax. +390875/752076 (Commerciale)
 Fax. +3908752436 (Ufficio Tecnico)

05/05/2007 Dis. Cod. 90000014 REV.00



La TCM S.r.l. si riserva il diritto di modificare le caratteristiche tecniche senza obbligo di preavviso e tutti i valori indicati possono variare del $\pm 3\%$
 T.C.M. s.r.l. reserves the right to change technical characteristics without notice all the technical values above indicated can undergo change between $\pm 3\%$ of values

TABELLA / LOADCHART 90000014.xls

4A

AUTOGRU' C 900
STABILIZZAZIONE COMPLETAMENTE ESTESA 6,95m X 6,59 - PORTATE AL 75% ESPRESSE IN t

L. %	6,20 m		8,25 m		10,30 m		12,35 m		14,4 m		16,45 m		18,5 m		20,45 m		22,6 m		
	α°	t	α°	t	α°	t	α°	t	α°	t	α°	t	α°	t	α°	t	α°	t	
2,50	50,83	92,5																	
3,00	43,25	90,0	58,60	62,0	66,01	51,0	70,46	40,0	73,63	33,0	75,92	31,0							
4,00			48,85	57,5	59,28	45,0	65,23	34,0	69,33	28,0	72,22	26,5	74,35	22,0					
4,10	0,00	15,2																	
5,00			37,39	47,0	51,96	42,0	59,76	32,0	64,81	26,0	68,40	25,0	71,03	22,0	73,15	22,0	74,86	21,0	
6,00			17,42	30,0	43,63	36,0	53,75	26,0	60,21	24,0	64,47	22,0	67,63	20,0	70,17	19,0	72,16	19,0	
6,15			0,00	13,5															
7,00					33,69	27,0	47,23	22,5	55,20	21,5	60,37	20,5	64,18	19,0	66,90	18,0	69,44	18,0	
8,00					16,62	25,5	40,09	22,0	49,70	22,0	56,11	19,0	60,54	18,5	63,92	17,0	66,61	16,0	
8,20					0,00	10,0													
9,00							31,03	19,5	43,94	20,5	51,51	18,5	56,75	18,0	60,66	16,0	63,72	15,5	
10,00							16,09	12,5	37,32	12,5	46,77	12,5	52,85	12,5	57,24	12,5	60,63	12,5	
10,25							0,00	9,0											
11,00									28,83	11,8	41,12	11,8	47,53	11,8	53,68	11,5	57,67	11,5	
12,00									16,09	11,5	34,99	10,5	43,95	10,5	49,88	10,5	54,54	10,5	
12,30									0,00	7,0									
13,00											28,67	9,5	38,86	9,5	46,05	9,5	51,18	9,5	
14,00											15,57	8,3	33,06	8,5	41,75	8,5	47,66	8,5	
14,35											0,00	4,0							
15,00													25,06	7,6	37,01	7,5	43,90	8,0	
16,00													14,57	7,0	31,62	7,0	39,69	7,0	
16,40													0,00	3,0					
17,00															24,87	5,5	34,36	5,4	
18,00															15,12	4,5	30,43	4,5	
18,45															0,00	1,8			
19,00																	24,15	3,0	
20,00																	15,12	1,5	
20,50																	0,00		
21,0																			1,2
22,0																			

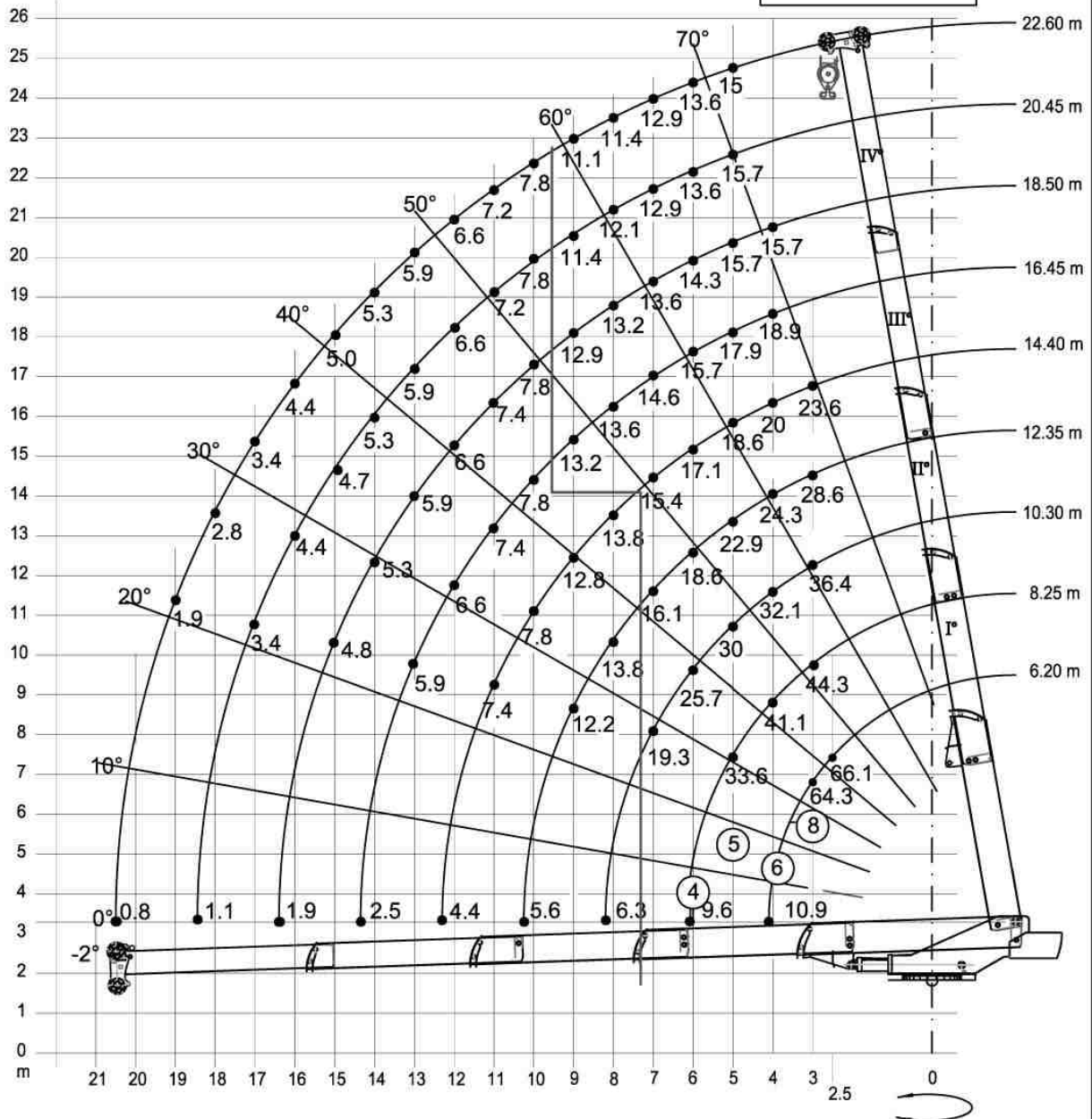
COD. 90000014

AUTOGRU' C 900

Braccio 6,2m
 Boom 6,2 m

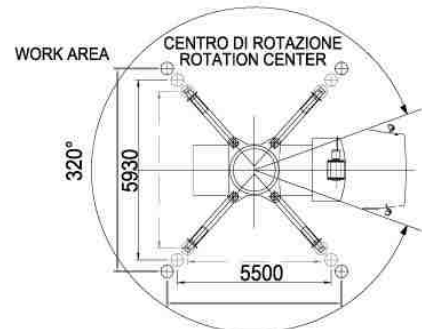


5



Termoli (CB) - Italy - Tel./Fax. +390875/752076 (Commerciale)
 Fax. +3908752436 (Ufficio Tecnico)

05/05/2007 Dis. Cod. 90000014_1 REV.00



La TCM S.r.l. si riserva il diritto di modificare le caratteristiche tecniche senza obbligo di preavviso e tutti i valori indicati possono variare del ± 3%
 T.C.M. s.r.l. reserves the right to change technical characteristics without notice all the technical values above indicated can undergo change between ± 3% of values

TABELLA / LOADCHART 90000014_1.xls

5A

AUTOGRU' C 900
STABILIZZATORI PARZIALMENTE ESTESI 5,93 m X 5,50 m - PORTATE AL 75% ESPRESSE IN t

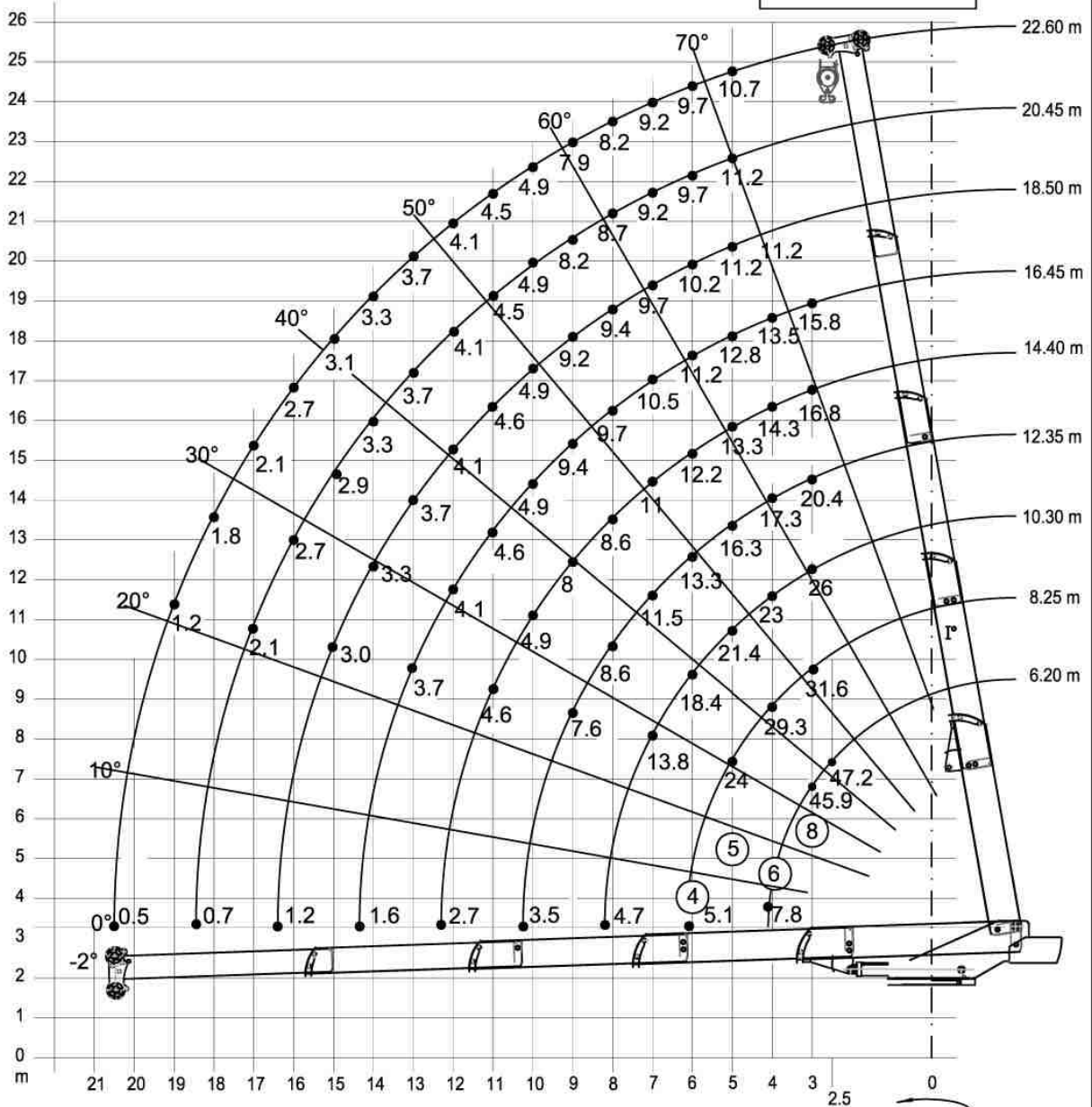
L %	6,20 m		8,25 m		10,30 m		12,35 m		14,4 m		16,45 m		18,5 m		20,45 m		22,6 m	
	α°	t	α°	t	α°	t	α°	t	α°	t	α°	t	α°	t	α°	t	α°	t
1		0		50		100		100		100		100		100		100		100
2		0		0		0		50		100		100		100		100		100
3		0		0		0		0		0		50		100		100		100
4		0		0		0		0		0		0		0		50		100
R_t	α°	t	α°	t	α°	t	α°	t	α°	t	α°	t	α°	t	α°	t	α°	t
m.																		
2,50	50,83	66,1																
3,00	43,25	64,3	58,60	44,3	66,01	36,4	70,46	28,6	73,63	23,6	75,92	22,1	74,35	15,7				
4,00			48,85	41,1	59,28	32,1	65,23	24,3	69,33	20,0	72,22	18,9						
4,10	0,00	10,9																
5,00			37,39	33,6	51,96	30,0	59,76	22,9	64,81	18,6	68,40	17,9	71,03	15,7	73,15	15,7	74,86	15,0
6,00			17,42	21,4	43,63	25,7	53,75	18,6	60,21	17,1	64,47	15,7	67,63	14,3	70,17	13,6	72,16	13,6
6,15			0,00	9,6														
7,00					33,69	19,3	47,23	16,1	55,20	15,4	60,37	14,6	64,18	13,6	66,90	12,9	69,44	12,9
8,00					16,62	15,9	40,09	13,8	49,70	13,8	56,11	13,6	60,54	13,2	63,92	12,1	66,61	11,4
8,20					0,00	6,3												
9,00							31,03	12,2	43,94	12,8	51,51	13,2	56,75	12,9	60,66	11,4	63,72	11,1
10,00							16,09	7,8	37,32	7,8	46,77	7,8	52,85	7,8	57,24	7,8	60,63	7,8
10,25							0,00	5,6										
11,00									28,83	7,4	41,12	7,4	47,53	7,4	53,68	7,2	57,67	7,2
12,00									16,09	7,2	34,99	6,6	43,95	6,6	49,88	6,6	54,54	6,6
12,30									0,00	4,4								
13,00											28,67	5,9	38,86	5,9	46,05	5,9	51,18	5,9
14,00											15,57	5,2	33,06	5,3	41,75	5,3	47,66	5,3
14,35											0,00	2,5						
15,00													25,06	4,8	37,01	4,7	43,90	5,0
16,00													14,57	4,4	31,62	4,4	39,69	4,4
16,40													0,00	1,9				
17,00															24,87	3,4	34,36	3,4
18,00															15,12	2,8	30,43	2,8
18,45															0,00	1,1		
19,00																	24,15	1,9
20,00																	15,12	0,9
20,50																	0,00	0,8
21,0																		
22,0																		

COD. 90000014_1

6

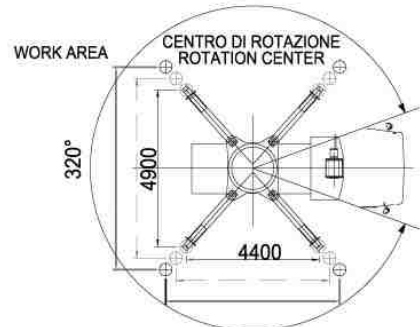
AUTOGRU' C 900

Braccio 6,2m
 Boom 6,2 m



Termoli (CB) - Italy - Tel./Fax. +390875/752076 (Commerciale)
 Fax. +3908752436 (Ufficio Tecnico)

05/05/2007 Dis. Cod. 90000014_2 REV.00



La TCM S.r.l. si riserva il diritto di modificare le caratteristiche tecniche senza obbligo di preavviso e tutti i valori indicati possono variare del ±3%
 T.C.M. s.r.l. reserves the right to change technical characteristics without notice all the technical values above indicated can undergo change between ±3% of values

TABELLA / LOADCHART 90000014_2.xls

6A

AUTOGRU' C 900
STABILIZZAZIONE CHIUSA 4,90 m X 4,40 m - PORTATE AL 75% ESPRESSE IN t

L. %	6,20 m		8,25 m		10,30 m		12,35 m		14,4 m		16,45 m		18,5 m		20,45 m		22,6 m			
	α°	t	α°	t	α°	t	α°	t	α°	t	α°	t	α°	t	α°	t	α°	t		
1		0				100		100		100		100		100		100		100		
2		0		0		50		100		100		100		100		100		100		
3		0		0		0		0		50		100		100		100		100		
4		0		0		0		0		0		0		0		50		100		
R _c	α°	t	α°	t	α°	t	α°	t	α°	t	α°	t	α°	t	α°	t	α°	t	α°	
m.																				
2,50	50,83	47,2																		
3,00	43,25	45,9	58,60	31,6	66,01	26,0	70,46	20,4	73,63	16,8	75,92	15,8								
4,00			48,85	29,3	59,28	23,0	65,23	17,3	69,33	14,3	72,22	13,5	74,35	11,2						
4,10	0,00	7,8																		
5,00			37,39	24,0	51,96	21,4	59,76	16,3	64,81	13,3	68,40	12,8	71,03	11,2	73,15	11,2	74,86	10,7		
6,00			17,42	15,3	43,63	18,4	53,75	13,3	60,21	12,2	64,47	11,2	67,63	10,2	70,17	9,7	72,16	9,7		
6,15			0,00	6,9																
7,00					33,69	13,8	47,23	11,5	55,20	11,0	60,37	10,5	64,18	9,7	66,90	9,2	69,44	9,2		
8,00					16,62	10,0	40,09	8,6	49,70	8,6	56,11	9,7	60,54	9,4	63,92	8,7	66,61	8,2		
8,20					0,00	3,9														
9,00							31,03	7,6	43,94	8,0	51,51	9,4	56,75	9,2	60,66	8,2	63,72	7,9		
10,00							16,09	4,9	37,32	4,9	46,77	4,9	52,85	4,9	57,24	4,9	60,63	4,9		
10,25							0,00	3,5												
11,00									28,83	4,6	41,12	4,6	47,53	4,6	53,68	4,5	57,67	4,5		
12,00									16,09	4,5	34,99	4,1	43,95	4,1	49,88	4,1	54,54	4,1		
12,30									0,00	2,7										
13,00											28,67	3,7	38,86	3,7	46,05	3,7	51,18	3,7		
14,00											15,57	3,2	33,06	3,3	41,75	3,3	47,66	3,3		
14,35									0,00	1,6										
15,00													25,06	3,0	37,01	2,9	43,90	3,1		
16,00													14,57	2,7	31,62	2,7	39,69	2,7		
16,40													0,00	1,2						
17,00															24,87	2,1	34,36	2,1		
18,00															15,12	1,8	30,43	1,8		
18,45															0,00	0,7				
19,00																				
20,00																				
20,50																				
21,0																				
22,0																				

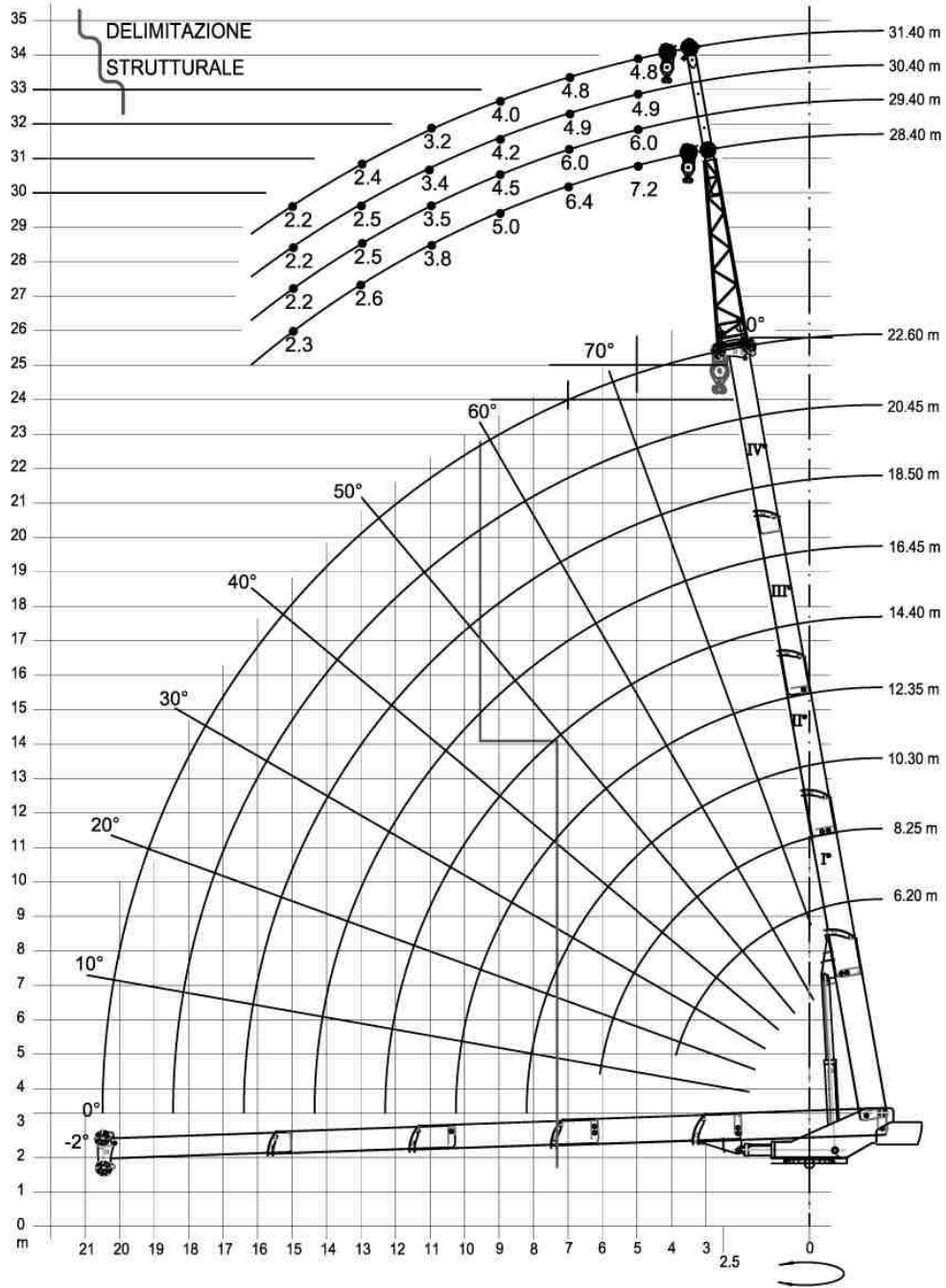
COD. 90000014_2

7

AUTOGRU' C 900 Boom 6,2 m
 Braccio 6,2m

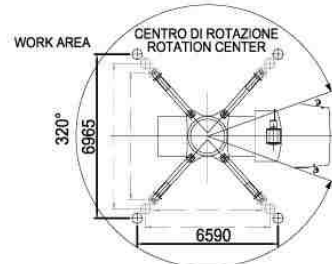


CARICHI AMMESSI CON TRALICCIO DA 6.2m A 9.2m



Termoli (CB) - Italy - Tel./Fax. +390875/752076 (Commerciale)
 Fax. +3908752436 (Ufficio Tecnico)

05/05/2007 Dis. Cod. 90000016 TRALICCIO REV.00



La TCM S.r.l. si riserva il diritto di modificare le caratteristiche tecniche senza obbligo di preavviso e tutti i valori indicati possono variare del ± 3%
 T.C.M. s.r.l. reserves the right to change technical characteristics without notice all the technical values above indicated can undergo change between ± 3% of values

TABELLA / LOADCHART 90000016_TRALICCIO.xls

7A

AUTOGRU' C 900									
CARICHI AMMESSI CON TRALICCIO DA 6,2 m A 9,2 m ALLINEATO CON BRACCIO BASE COMPLETAMENTE ESTESA 6,97 m x 6,60m <u>PORTATE AL 75% ESPRESSE IN t</u>									
L		28,4 m		29,4 m		30,4 m		31,4	
% B A S E	1	100		100		100		100	
	2	100		100		100		100	
	3	100		100		100		100	
	4	100		100		100		100	
Raggio di lavoro		α°	t	α°	t	α°	t	α°	t
3,0									
4,0		77,89	7,2	78,31	6,0				
5,0		75,51	7,2	76,28	6,0	76,75	4,9	77,19	4,8
6,0									
7,0		71,26	6,4	72,26	6,0	72,86	4,9	73,44	4,8
8,0									
9,0		66,96	5,0	68,08	4,5	68,81	4,2	69,55	4,0
10,0									
11,0		62,53	3,8	63,82	3,5	64,58	3,4	65,64	3,2
12,0									
13,0		57,77	2,6	59,32	2,5	60,37	2,5	61,51	2,4
14,0									
15,0		53,29	2,3	54,71	2,2	56	2,2	57,19	2,2
16,0									
17,0		48,02	2,0	49,76	1,9	51,34	1,8	52,76	1,8
18,0									
19,0		42,2	1,4	44,32	1,4	46,22	1,4	47,98	1,4
20,0									
21,0									
22,0									
23,0		COD. 90000016_TRALICCIO							

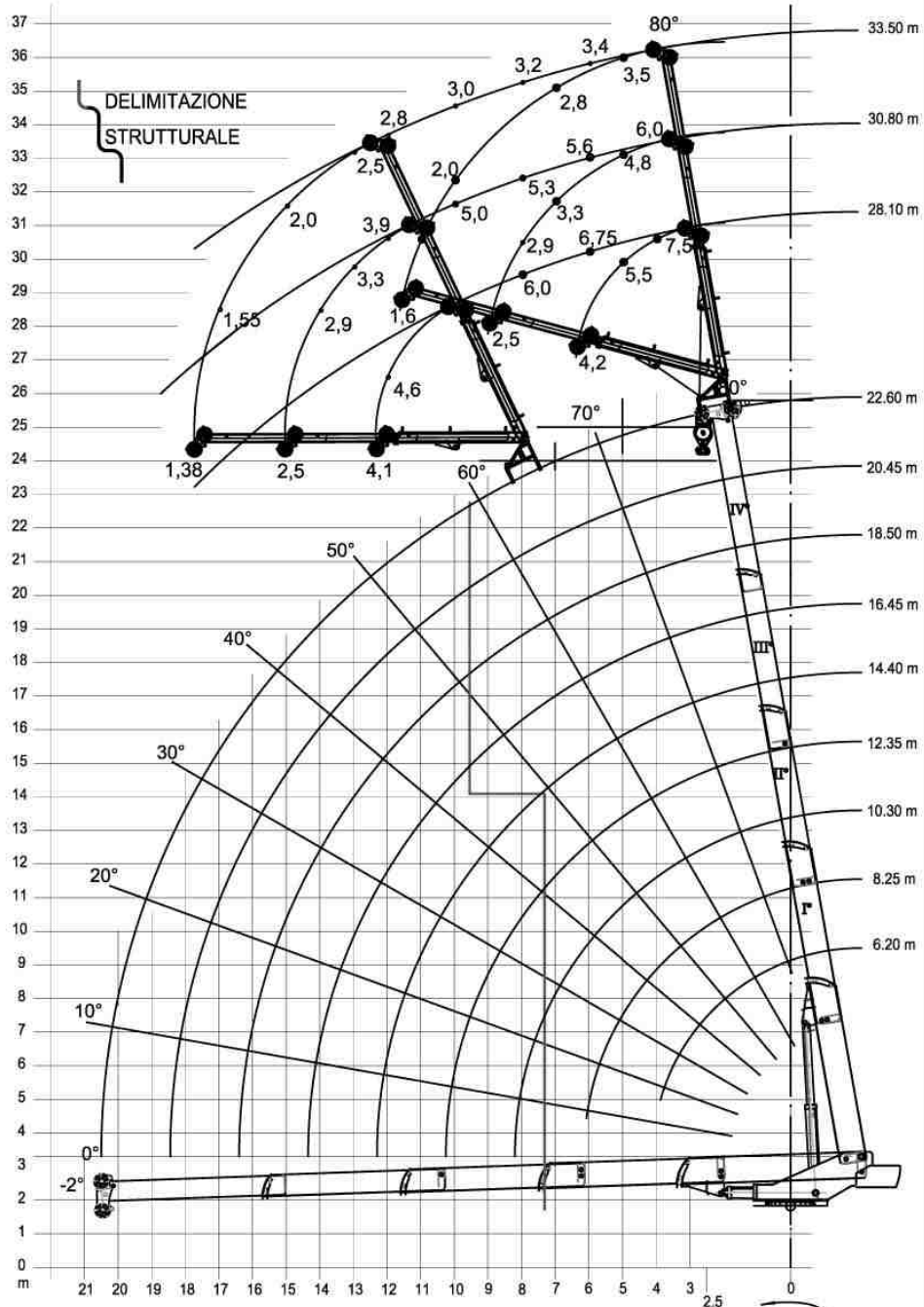
DIN
ISO

3 t

360°

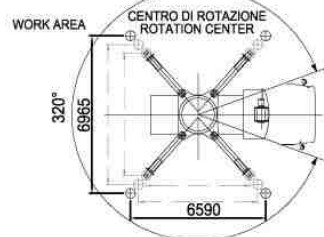
AUTOGRU' C 900 Boom 6,2 m
 Braccio 6,2m

CARICHI AMMESSI CON JIB TELESCOPICO



Termoli (CB) - Italy - Tel./Fax. +390875/752076 (Commerciale)

05/05/2007 Dis. Cod. 90000016_JIB REV.00

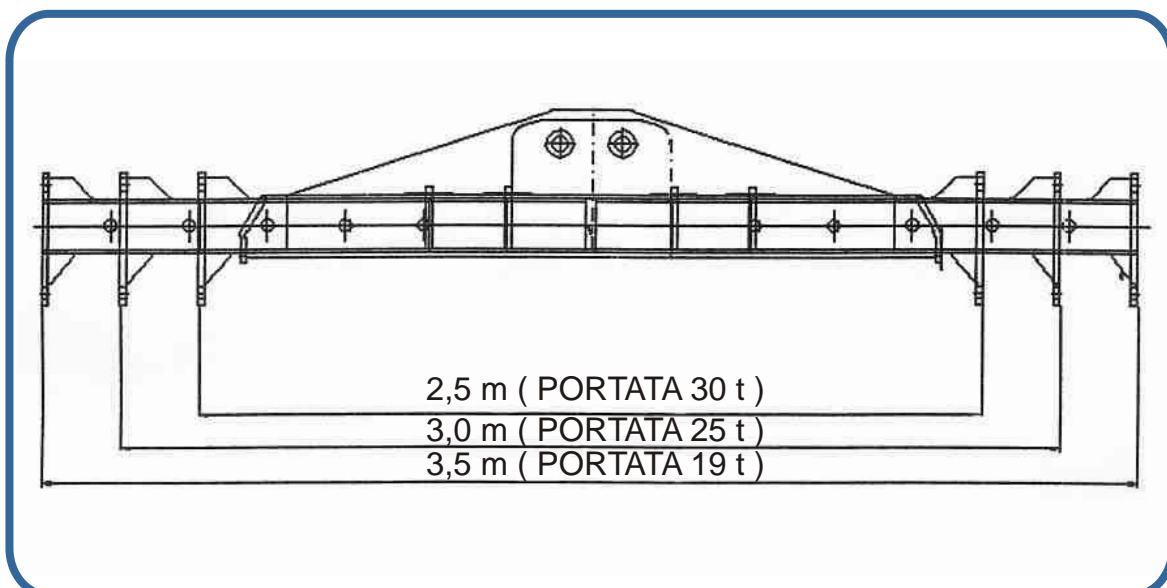


La TCM S.r.l. si riserva il diritto di modificare le caratteristiche tecniche senza obbligo di preavviso e tutti i valori indicati possono variare del ±3%
 T.C.M. s.r.l. reserves the right to change technical characteristics without notice all the technical values above indicated can undergo change between ±3% of values

ACCESSORI

Prolunga tralicciata da 6,3 m ripiegabile al lato del braccio
 Sfilo manuale per prolunga tralicciata L=3
 Argano ausiliario capacità 2500 kg con fune antigirevole
 Testa con carrucole di rinvio fune argano ausiliario
 Bozzello a portata 5 t
 Traslazione autogrù dalla cabina di manovra, sterzata con idroguida
 Riscaldamento interno cabina di manovra grù, o, dove possibile, anche il climatizzatore
 Contaore
 Collaudo M.C.T.C.
 Collaudo ISPESL
 Barra di traino Pesante occhio-occhio
 Rotazione libera
 Telecamera con video in cabina di guida
 Telecamera con video in cabina grù per controllo argano/i
 Arrotolatore tubo aria
 Arrotolatore con lampada portatile
 Contrappeso da 3t (completo di supporto e cilindro oleodinamico di movimentazione)
 Testa del braccio ruotante a 3 posizioni (0°-32,5°-65°)
 JIB telescopico supplementare a 2 prolunghe oleodinamiche con arrotolatore
 e tubi flessibili ad innesti rapidi di alimentazione
 Verricello di traino posteriore con 50 m di fune Ø18 mm tiro 12500 kg
 Campana di traino
 Bilancino registrabile in larghezza portata 30t (VEDI FIGURINO)
 Radiocomando per sgancio-aggancio contrappeso
 Dispositivo per blocco sospensione
 Fanaleria tipo "AMERICA" a 4 fari arancioni
 Cestello Portapersona OMOLOGATO DACAMINO per N°1 o per N°2 persone
 Radiocomando per tutte le funzioni GRU' (ad eccezione del posizionamento)
 Cabina Basculante
 Kit INOX
 Faro Orientabile Radiocomandato sotto braccio

BILANCINO 30 ton



ACCESSORIES

- Lattice-work extension of 6,3 m, which can be folded on the side of the boom
- Manuel extension for lattice-work extension l=3m
- Auxiliary winch capacity 2500 kg with anti-rotation cable
- Head with pulleys for rope return to auxiliary winch
- Block with a 5 ton capacity
- Crane translation from command cabin, hydro drive steering
- Heating in inner part of crane manoeuvre cabin, and air-conditioning, where possible
- Hour counter
- M.C.T.C. test
- ISPESL test
- Heavy towing bar 'eye-eye'
- Free rotation
- Camera with video in driving cabin
- Air tube coiling drum
- Coiling drum with portable lamp
- Counterweight of 3 ton (complete with support and oil hydraulic cylinder for handling)
- Boom head rotating in three positions (0° - 32,5° - 65°)
- Supplementary telescopic JIB with 2 oil hydraulic extensions with coiling drum and flexible pipes with fast connections for feeding
- Posterior towing winch with 50 m rope ø 18 mm towing capacity 12500 kg.
- Towing bell
- Rocker arm, adjustable in width, capacity 30 ton (see Technical Design)
- Remote control for hook on/off of counterweight
- Device for suspension block
- 'American' lighting equipment with 4 orange lights
- Basket for carrying 1 or 2 people, homologated by Camino
- Remote control for all the crane functions (except positioning)
- Balancing cabin
- Kit inox
- Adjustable light with remote control, under the boom

ROCKER ARM 30 ton

