

SPECIFICHE TECNICHE / TECHNICAL SPECIFICATIONS

# RTC 35 GRU SU CINGOLO



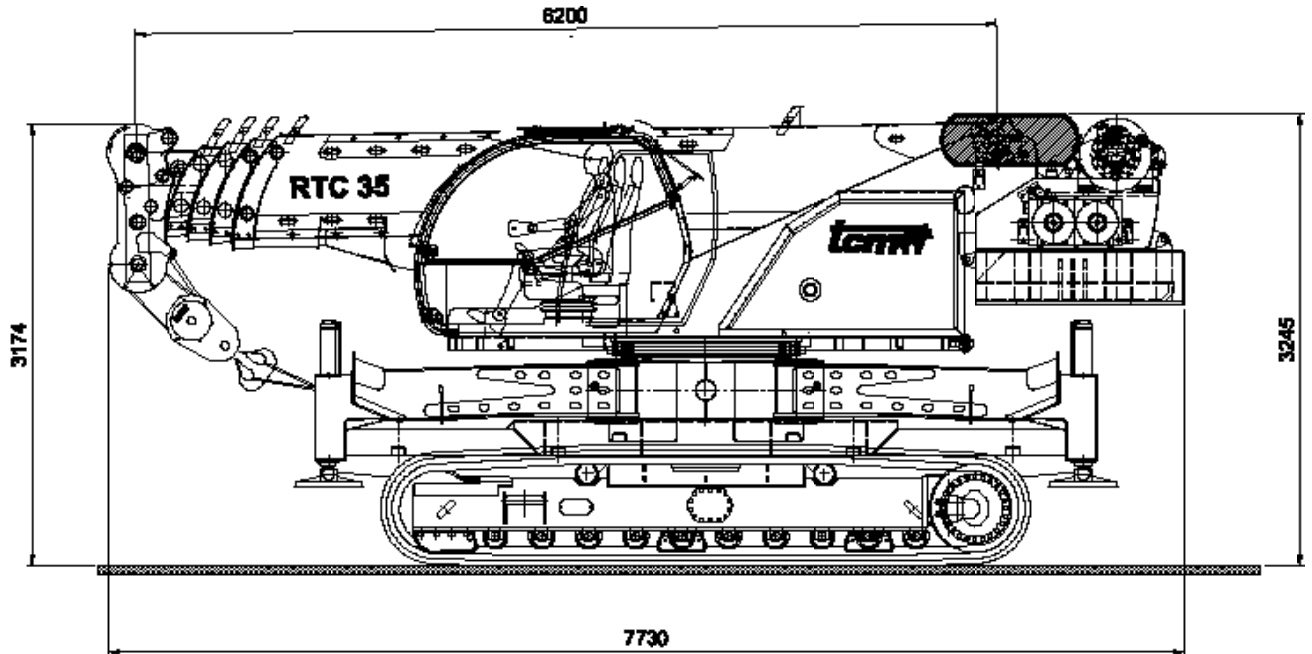
## DOTAZIONI DI SERIE:

- Carro cingolato a carreggiata variabile
- 2 Cassette portacomandi con con chiusura a serrandina.
- 4 Piastre appoggio stabilizzatori in acciaio
- Verniciatura a richiesta
- Scaletta mobile per accesso in cabina di manovra
- Riscaldamento interno cabina
- Cassetta portautensili
- 4 luci di ingombro sulle travi sfilanti degli stabilizzatori
- Conformità CE

## SERIAL OUTFITS:

- Crawler with hydraulic variable track
- 2 Control boxes with shutter
- 4 outriggers pads in steel
- Varnishing on request
- Movable ladder for access to cabin
- Heating in cabin
- Tool box
- 4 Obstruction lights on outriggers sliding beams
- CE certifications

## TECHNICAL DESIGN FIGURINO SU CARRO CINGOLATO



# DESCRIPTION DESCRIZIONE

## DESIGN KIT FIGURINO KIT

N.B. : e' possibile avere la versione in kit o la versione gia' allestita su carro cingolato commerciale di qualsiasi marca (vedi figurino).

Al momento della definizione dei termini di contratto verra' redatto il figurino definitivo con relative quote d'ingombro.

N.B. : It is possible to get kit crane or mounted on crawler.

The final technical drawing will be realized at the moment of definition of the contract.

## SPECIFICHE TECNICHE / TECHNICAL SPECIFICATIONS

### TELAIO:

Disegno TCM Srl, progettato e costruito con lamiera di acciaio ad alto limite di snervamento per resistere alle sollecitazioni di flessione torsione, trasmesse dai pesi statici e dinamici sollevati. Struttura autoportante monoblocco, saldata tipo cassone e scatolata internamente a nido d'ape, quattro fulcri due anteriori e due posteriori per l'alloggiamento delle scatole portatravi stabilizzatori ad apertura radiale, fissato con staffe e viti al telaio originale dell'autoveicolo.

### STABILIZZATORI:

Quattro travi costruite in acciaio ad alto limite di snervamento ad estensione orizzontale e cilindri idraulici verticali ad estensione indipendente, consentono un'ampia base di appoggio. Comandi stabilizzatori dalla cabina tramite un sistema elettro-idraulico con sicurezze uomo presente e ai lati del telaio.

### TORRETTA GIREVOLE A 360°

Disegno TCM, costruito in lamiera d'acciaio ad alto limite di snervamento struttura scatolata, installata su ralla a doppio giro di sfere con dentatura interna. E' azionata con motore oleodinamico flangiato ad un riduttore epicicloidale con freno a dischi multipli sinterizzati in bagno d'olio e frenatura idraulica automatica.

### BRACCIO TELESCOPICO:

A cinque elementi, braccio base fulcrato sulla torretta a sezione ottagonale, costruito in lamiera di acciaio ad alto limite di snervamento, semigusci presso formati a freddo e saldati su l'asse neutro. Profilo autocentrante e scorrimento e scorrimento su pattini in materiale speciale. Estensione e rientro sotto carico, con cilindri oleodinamici a doppio effetto. 1° e 2° prolunga a sfilo indipendente. 3° e 4° prolunga a sfilo sequenziale.

### ARGANO PRINCIPALE:

con riduttore epicicloidale a freno a dischi in bagno d'olio, motore a pistoni con cilindrata variabile.

### CHASSIS

TCM design studied to withstand deflection-torsional forces transmitted by raised weights of static and dynamic type. Self-carrying mono-block structure welded as a box honeycomb girded inside, four fulcrums, two in the front and two in the rear end housing outriggers beams with radial opening fixed with clamps and screws to the original chassis of the truck.

### OUTRIGGERS

Four beams in highly resistant steel with horizontal extension and vertical hydraulic cylinders with independent slide providing a wide supporting area. Outriggers controls from cabin and from chassis sides by an electric-hydraulic system with 'man at work'-safety device.

### ROTATING TURRET AT 360°

TCM design built in steel plate at high yielding level, boxed structure, installed on a bearing disc with a double turn of spheres and internal teeth. Set in action by an hydraulic engine flanged to an epicycloidal reducer with multiple disc brake sintered in oil bath and automatic hydraulic braking.

### TELESCOPIC BOOM

In five elements; base boom with octagonal sections fixed to the turret; built in highly resistant steel and cold-pressed semi-shells welded on a neutral axis. Self-centring profile and sliding on runners in special material. Extension and return with a load applied by double-effect hydraulic cylinders. 1st and 2nd slide extend independently, 3rd and 4th slide extend in hydraulic, sequential way.

### MAIN WINCH

With epicycloidal reducer and disc brake sintered in oil bath, piston engine with variable capacity.

# DESCRIPTION DESCRIZIONE

## **BRANDEGGIO DEL BRACCIO:**

Un cilindro a doppio effetto con velocità di discesa controllata e valvola di regolazione e blocco. Angolo di lavoro braccio da -2° a +80°.

## **CABINA DI MANOVRA:**

Ad ampia visibilità con cristalli antisfondamento, vetro posteriore apribile per garantire una buona ventilazione, portiera ad apertura scorrevole con chiave, parabrezza e vetri laterali fissi temprati anti-riflesso. Sedile con sospensioni completamente regolabili, manipolatori idraulici nel posto di guida sui braccioli, i quali sono sollevabili. Cruscotto con strumentazione di controllo e comando, riscaldamento.

## **DISPOSITIVI DI SICUREZZA:**

Interruttori di fine corsa in salita e discesa del carico, installati sulla testata del braccio e sull'argano con tre giri morti della fune sul tamburo. Valvola di sicurezza su tutti i cilindri idraulici, valvole regolabili di massima pressione sui distributori idraulici. Limitatore di momento elettronico.

## **CIRCUITO IDRAULICO:**

Distributori monoblocco con valvole di sicurezza incorporate, pilotati idraulicamente tramite due manipolatori. Due filtri olio installati sui circuiti di scarico. Serbatoio olio. Raffreddamento olio tramite due radiatori elettroventilati. Prese controllo pressioni dei due circuiti idraulici. Due manipolatori idraulici con comando a croce e ritorno automatico al punto neutro, permettono di eseguire manovre incrociate e pulsante elettrico di sicurezza uomo presente.

## **BOZZELLO:**

Portata max 40 ton a 4 carrucole.

## **BOOM LIFTING**

By a double-effect cylinder with lowering speed control, adjustment and clamping valve. Boom working angle from -2° to +80°.

## **MANOEUVRE CABIN**

With wide visibility and safety glasses, opening rear window for good ventilation, sliding door with opening key, non-reflective front glass and side glasses. Seat with totally adjustable suspensions, hydraulic joy sticks on raisable armrests. Dashboard with control and command systems and heating control.

## **SAFETY DEVICES**

Limit switches for load lifting and lowering installed on boom head and on winch with three fixed rope layers on the drum. Safety valves on all hydraulic cylinders, adjustable maximum pressure valve on the hydraulic distributors. Electronic load limiter.

## **HYDRAULIC CIRCUIT**

Hydraulic distributors with incorporated safety valves, hydraulically driven by the means of two joysticks.

Two oil filters installed on drain circuit. Oil tank. Oil cooling by two electro-ventilated radiators.

Intakes for pressure control of the two circuits. Two hydraulic joysticks with cross command and automatic return to neutral point providing crossed manoeuvres and electric 'man at work' safety switch.

## **BLOCK**

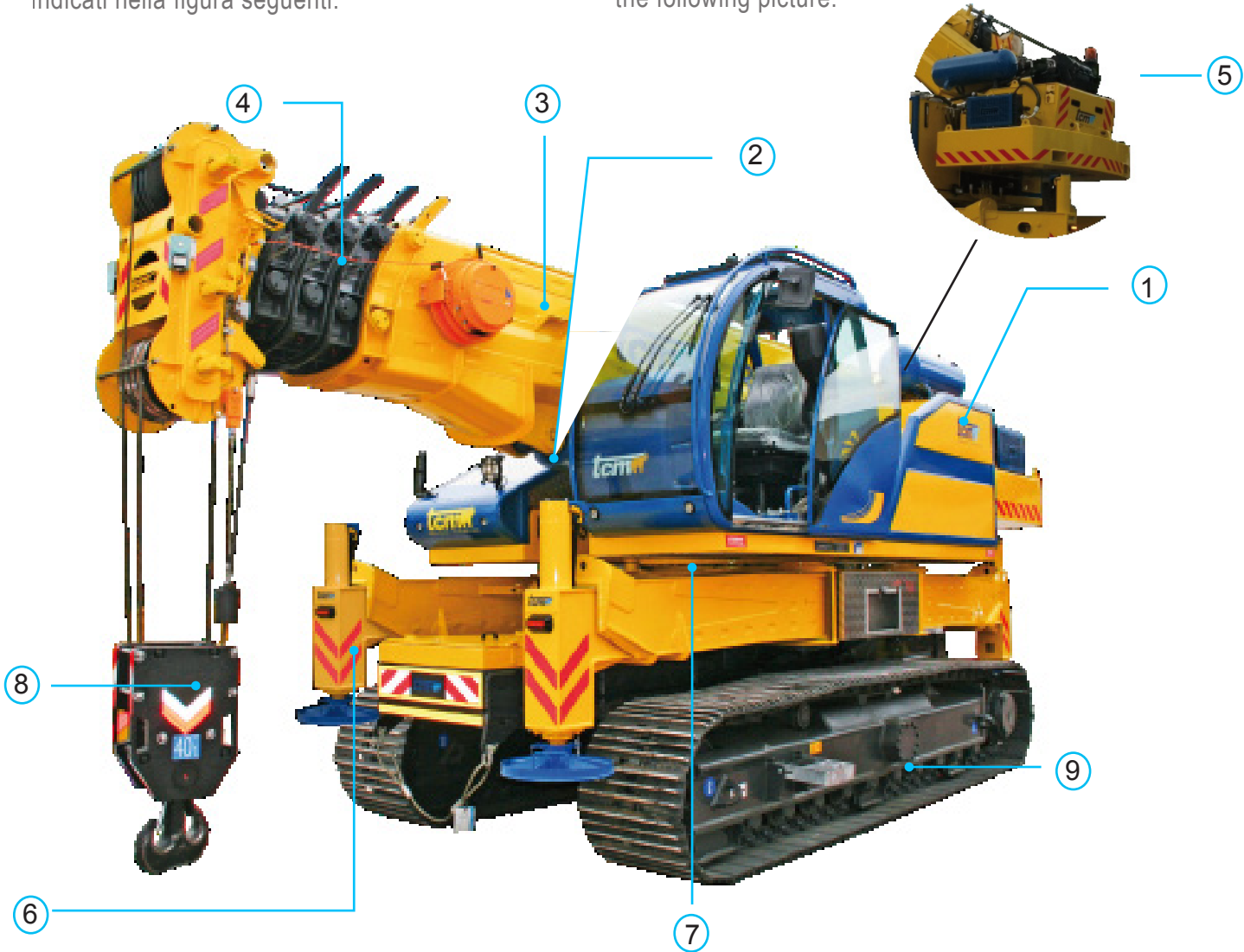
Max capacity 40 ton with 4 pulleys.

## COMPONENTI PRINCIPALI

I componenti principali della macchina sono indicati nella figura seguente:

## MAIN COMPONENTS

The main vehicle components are shown in the following picture:



1	TORRETTA / <i>TURRET</i>
2	CILINDRO BRANDEGGIO BRACCIO / <i>LIFTING BOOM CYLINDER</i>
3	BRACCIO TELESCOPICO / <i>TELESCOPIC BOOM</i>
4	SFILI TELESCOPICI / <i>EXTENDABLE TELESCOPIC BOOM</i>
5	ARGANO SOLLEVAMENTO / <i>LIFTING WINCH</i>
6	STABILIZZATORI / <i>OUTRIGGERS</i>
7	RALLA DI ROTAZIONE / <i>REVOLVING BEARING PLATE</i>
8	BOZZELLO / <i>BLOCK</i>
9	CARRO CINGOLATO / <i>CRAWLER CRANE</i>

# DESCRIPTION DESCRIZIONE

## SPECIFICHE TECNICHE / TECHNICAL SPECIFICATIONS

### CARATTERISTICHE GENERALI / GENERAL VEHICLE CHARACTERISTICS

<b>TIPO / TYPE</b>	TCM RTC 35 BRACCIO L = 6200 Attrezzatura installabile su carro cingolato a carreggiata variabile  TCM RTC 35 BOOM L = 6200 Equipment for crawler with variable track.
<b>PORTATA / CAPACITY</b>	35 TON a 3 m (DIN 15019/2; EN 13000)
<b>VELOCITA' MASSIMA/ MAXIMUM SPEED</b>	4 Km /h (in base al veicolo o alle masse) / (depending on the vehicle)

### DIMENSIONI / DIMENSIONS

Lunghezza totale / Total length is subordinate to the axle distance	7,73 m
Altezza totale /Total height Total length is subordinate to the axle distance	3,24 m
Larghezza trasversale stabilizzatori completamente aperti (interasse) / Transverse width with outriggers completely open (wheelbase)	6,26 m
Larghezza longitudinale stabilizzatori completamente aperti (interasse) / Longitudinal width with outriggers completely open (wheelbase)	6,26 m
Larghezza totale in ordine di marcia / Total width in transport position	3,60 m