

NOTE ALLE TABELLE DI PORTATA:

Per i calcoli della gru sono valide le norme attualmente vigenti. I carichi DIN / ISO sono conformi alle sicurezze della stabilità richiesta, secondo la norma specifica 15019. La struttura portante in acciaio della gru risponde alle norme attuali. La progettazione della costruzione della gru concepita, secondo le norme UNI EN 13000.

Nelle tabelle di portata DIN / ISO, l'esercizio della gru è autorizzato con forza del vento da 5 a 7 Beaufort, indipendentemente dalla lunghezza del braccio.

Le portate sono indicate in tonnellate.
TUTTE LE PORTATE SOTTO 4 m SONO NOMINALI

Il peso del gancio di carico, ovvero del bozzello deve essere detratto dai valori di portata.

Gli sbracci sono misurati dal centro della ralla di rotazione.

REMARKS REFERRING TO LOAD CHARTS:

When calculating crane stresses and load, lifting capacities (stability margin) DIN / ISO are confirm to security of stability laid down in DIN 15019. The crane's structural steel in accordance to actual regulation. Design and construction of the crane comply with UNI EN 13000.

For the DIN / ISO load charts, depending on jib lenght, crane operation may be permissible at wind speeds up to 5 resp. 7 Beaufort.

Lifting capacities are given in metric tons.
ALL THE CAPACITIES UNDER 4 m ARE NOMINAL.

The weight of the hook block and hooks must be deducted from lifting capacities.

The boom arms are measured from the center of the bearing disc.

DESCRIPTION DESCRIZIONE

SPECIFICHE TECNICHE / TECHNICAL SPECIFICATIONS

NORMATIVE DI RIFERIMENTO

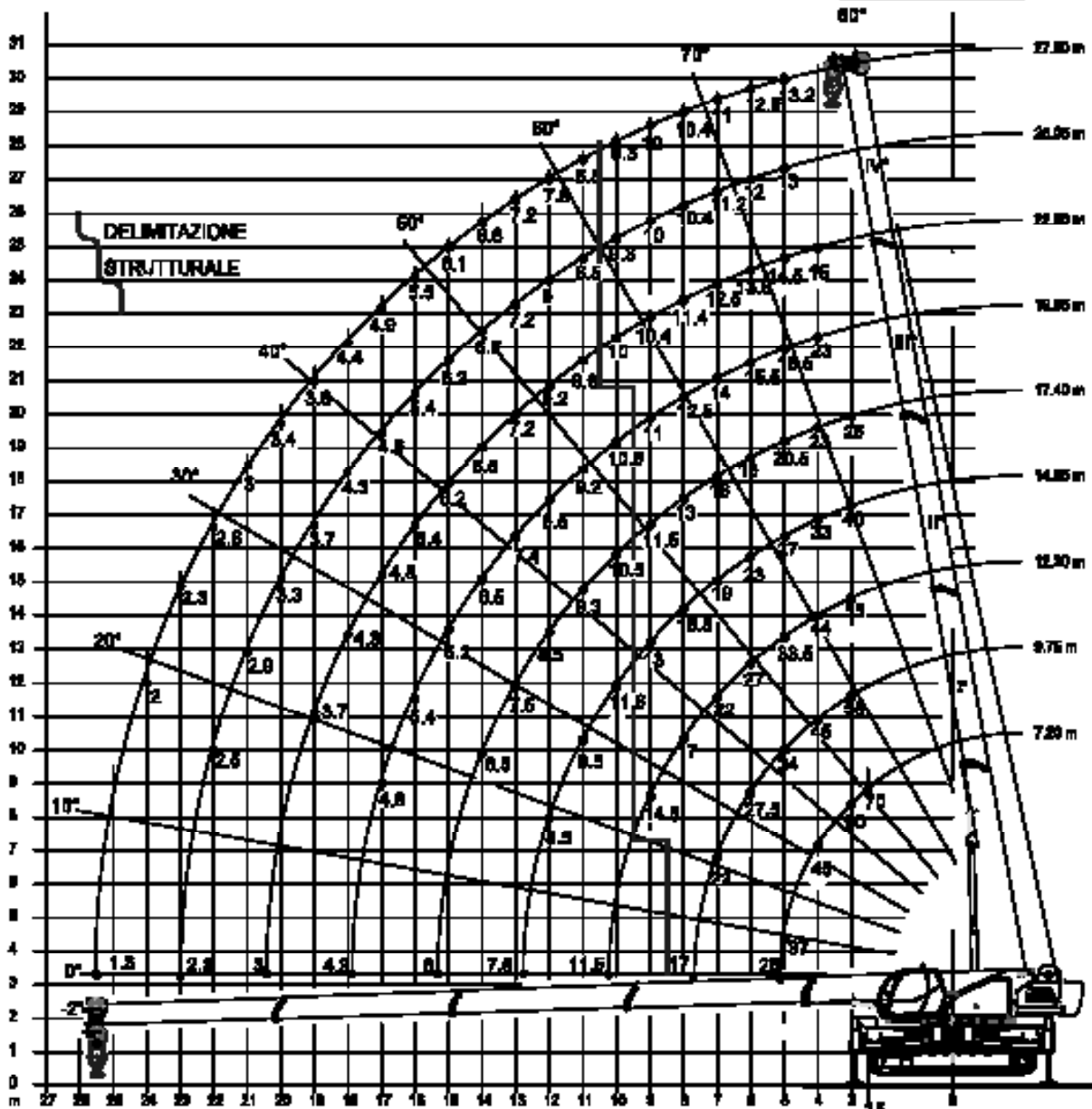
- 2006/42 CE “DIRETTIVA MACCHINA”
- UNI EN 13000
- UNI EN 1301/1
- UNI EN 1301/2
- UNI ISO 4301/1
- UNI ISO 4301/2
- UNI ISO 4305
- FEM 5.004

REFERENCE RULES

- 2006/42 CE “DIRETTIVA MACCHINA”
- UNI EN 13000
- UNI EN 1301/1
- UNI EN 1301/2
- UNI ISO 4301/1
- UNI ISO 4301/2
- UNI ISO 4305
- FEM 5.004

AUTOGRU' RTC 70 Braccio 7.2m

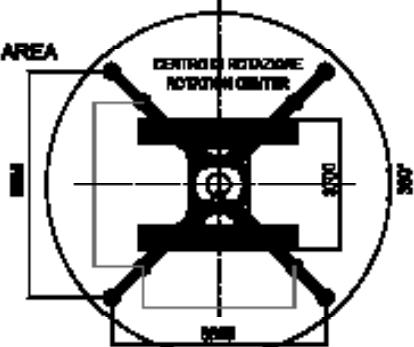
CONTRAPPESO = 6,8t



Torino (IT) - Italy - Tel./Fax. +390112678179 (Commerciale)

06/08/2007 | Dis. Cod. 70010000 | REV.00

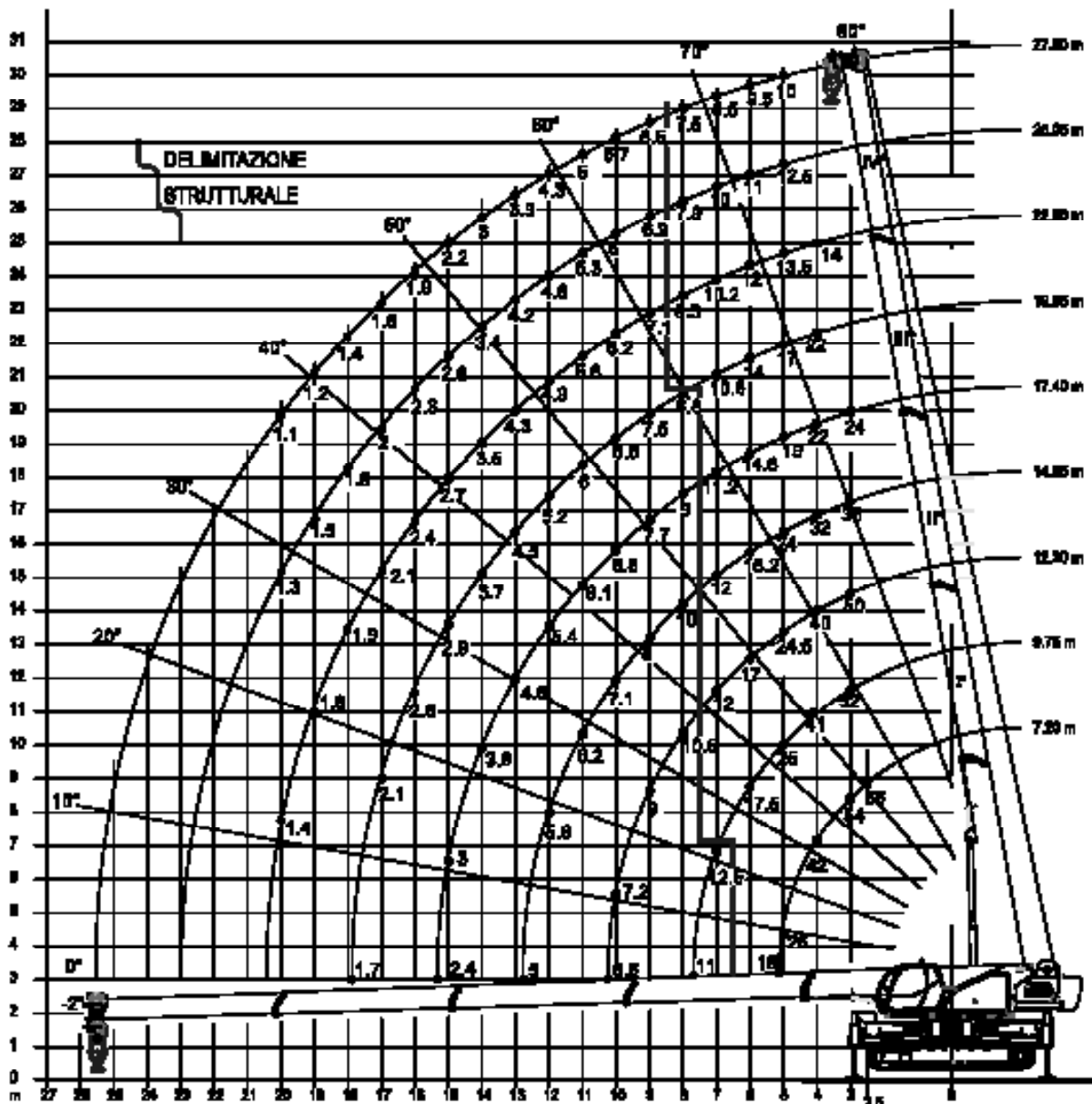
WORK AREA



La TCM S.p.A. si riserva il diritto di modificare le prestazioni tecniche senza avvisare il possessore e tutti i valori indicati possono variare nel tempo. T.C.M. s.r.l. reserves the right to change technical characteristics without notice. All the technical values above indicated can undergo change between sizes of values.

DIAGRAMS AND LOADCHARTS DIAGRAMMI E TABELLE DI CARICO

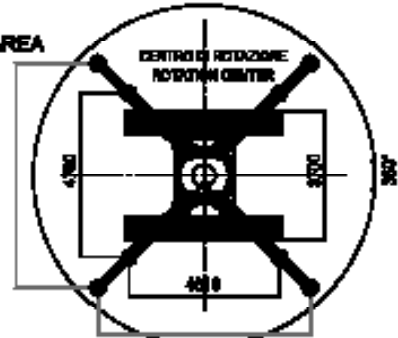
AUTOGRU' RTC 70 Braccio 7.2m



Torvaldi (CR) - Italy - Tel./Fax. +390576792079 (Commerciale)

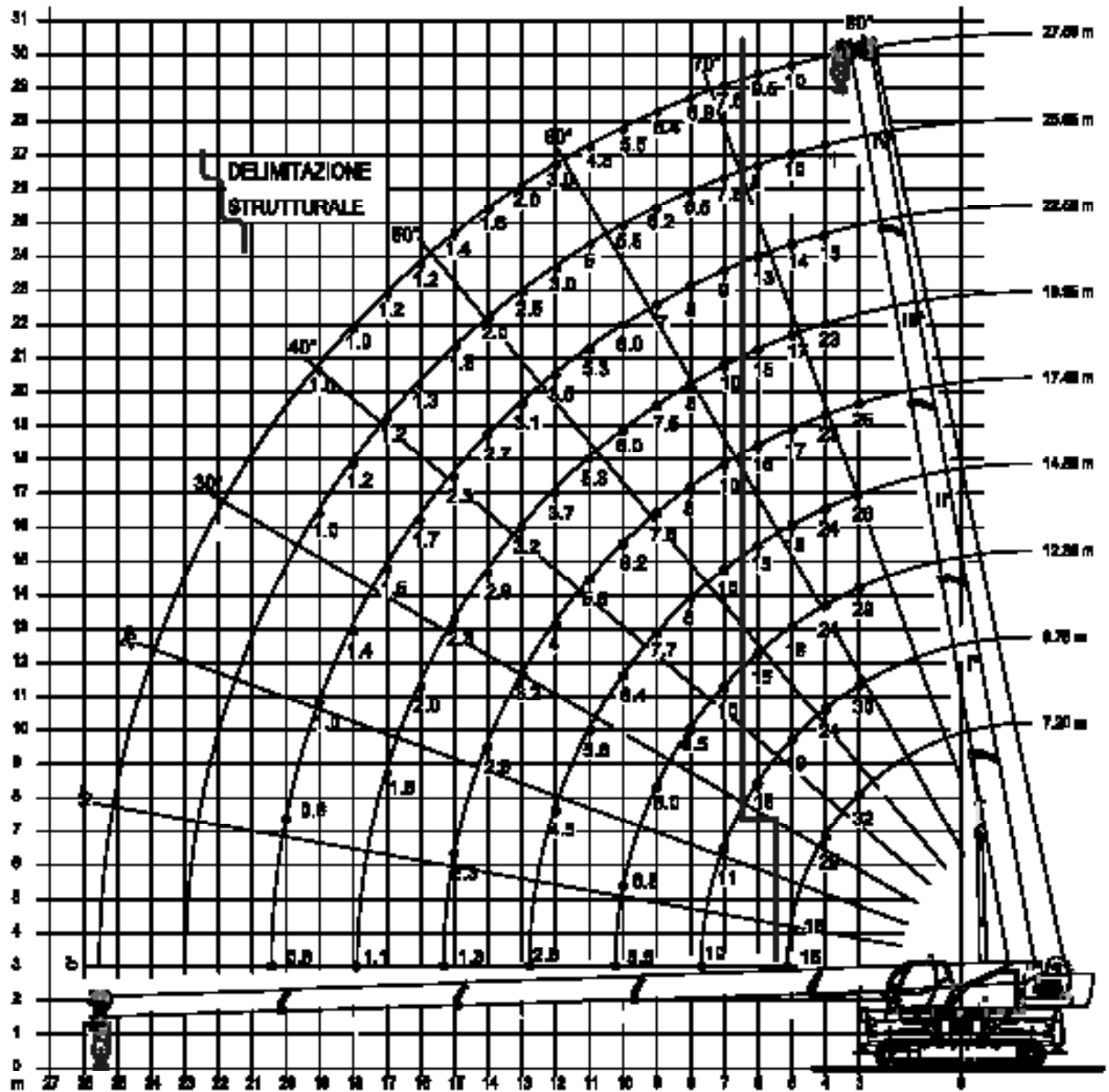
06/08/2007 Dis. Cod. 70010000 1 REV.00

WORK AREA



La TCM S.p.A. si riserva il diritto di modificare le caratteristiche tecniche senza avvisare il possessore e tutti i valori indicati possono variare nel tempo. T.C.M. s.r.l. reserves the right to change technical characteristics without notice. All the technical values above indicated can undergo change between sizes of values.

AUTOGRU' RTC 70 Braccio 7.2m



FORNITE IN TRAILERAZIONE SU CINGOLI FRONTALI E PLATI COMPLETAMENTE SU RUOLO SOLIDO E PIANO E BRACCIO CHILSO A 7.2 m- 25 t

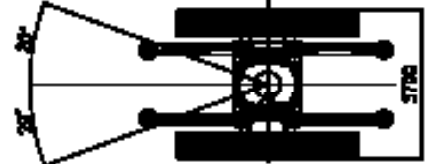


Torvaldi (Ces) - Italy - Tel./Fax. +39052/500076 (Comunicabile)

08/06/2008 Dis. Cod. 70010000 2 CINGOLI REV.01

CENTRO DI ROTAZIONE
 ROTATION CENTER

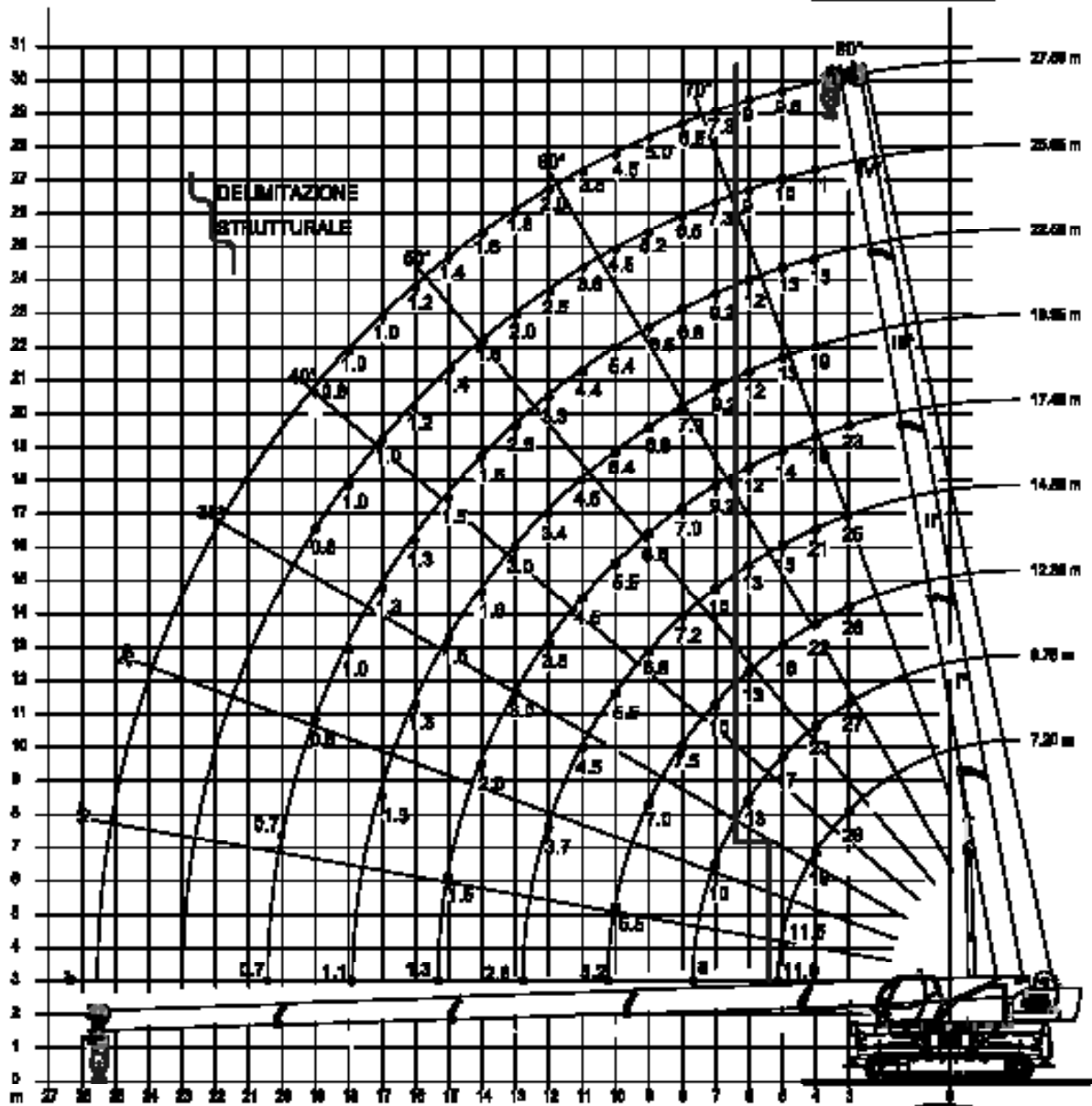
POSTERIORE
 BACK



La TCM S.p.A. si riserva il diritto di modificare le caratteristiche tecniche senza avvisare e tutti i valori indicati possono variare del ± 2%
 T.C.M. S.p.A. reserves the right to change technical characteristics without notice: all the indicated values above indicated can undergo change ± 2% of values

DIAGRAMS AND LOADCHARTS DIAGRAMMI E TABELLE DI CARICO

AUTOGRU' RTC 70 Braccio 7.2m

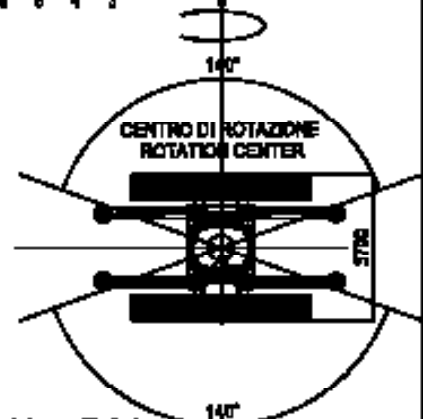


PORTATE LATERALI SU CINGOLI SFILATI COMPLETAMENTE SU MUCCO SOLIDO E PIANO



Tarmac (Co) - Italy - Tel./Fax. +39052/700000 (Comunicazioni)

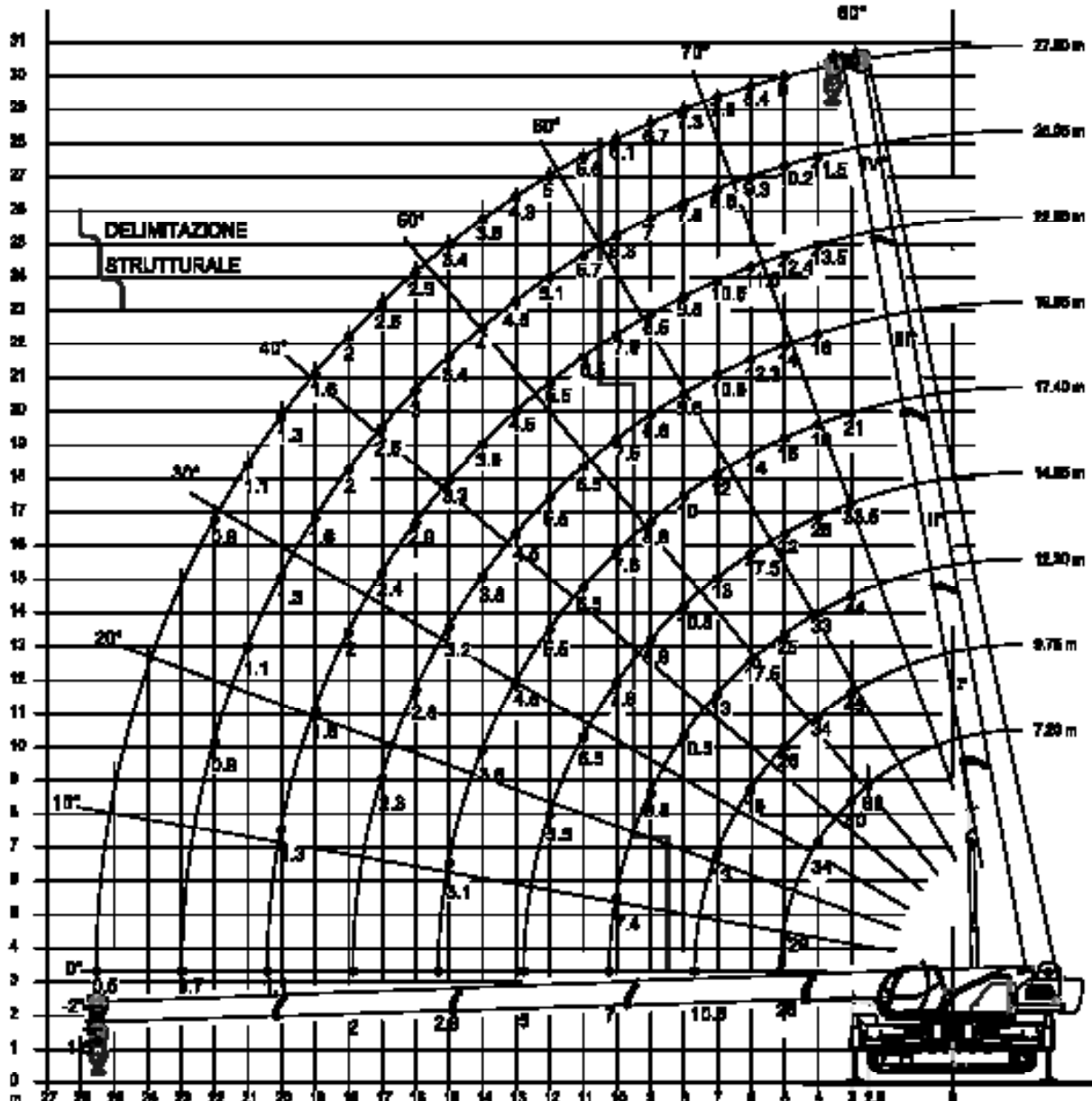
09/05/2009 Dia. Cod. 70010000 3 CINGOLI REV.01



La TCM S.p.A. si riserva il diritto di modificare le caratteristiche tecniche senza avvertire di precedente a tutti i valori indicati possono variare del ± 3%
T.C.M. S.p.A. reserves the right to change technical characteristics without notice. all the indicated values above included can undergo change between ± 3% of values.

AUTOGRU' RTC 70 Braccio 7.2m

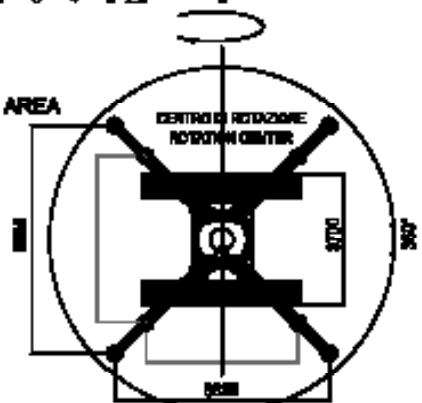
CONTRAPPESO=01



Torino (IT) - Italy - Tel./Fax: +390112782179 (Commerciale)

09/08/2009 Dis. Cod. 70010000_4 REV.01

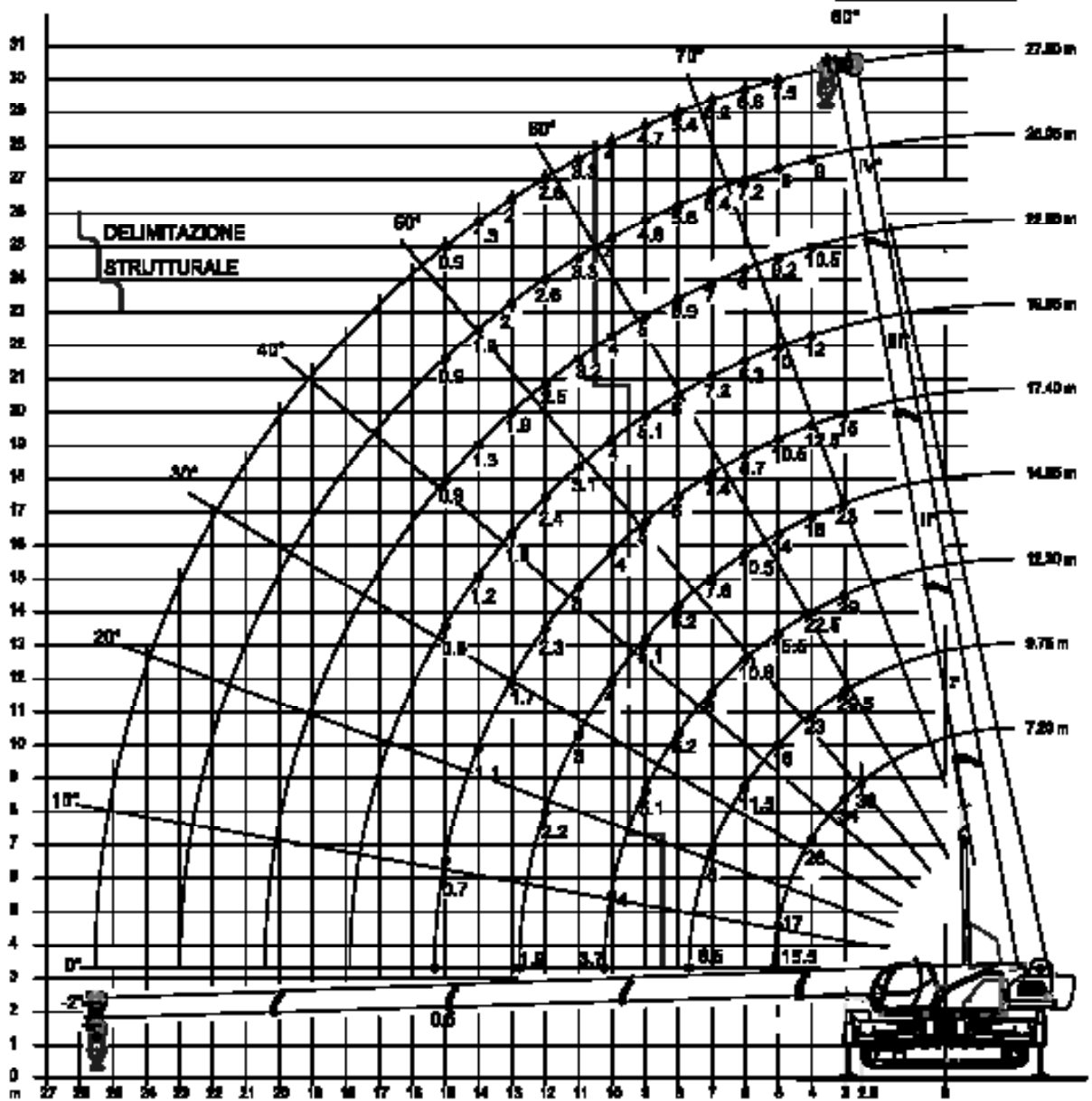
WORK AREA



La TCM S.p.A. si riserva il diritto di modificare le caratteristiche tecniche senza avvisare il cliente. Tutti i valori indicati nel presente documento sono valori nominali. TCM S.p.A. reserves the right to change technical characteristics without notice. All the technical values above indicated are nominal values.

DIAGRAMS AND LOADCHARTS DIAGRAMMI E TABELLE DI CARICO

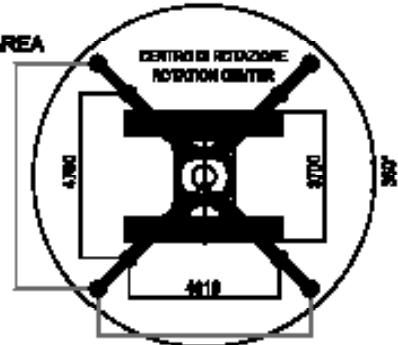
AUTOGRU' RTC 70 Braccio 7.2m



Torino (20) - Italy - Tel./Fax. +390112000179 (Comunicabile)

00/08/2008 Dis. Cod. 70010000 6 REV.01

WORK AREA



La TCM S.p.A. si riserva il diritto di modificare le caratteristiche tecniche senza avvisare il possessore e tutti i valori indicati possono variare del 5%.
T.C.M. s.p.a. reserves the right to change technical characteristics without notice. All the technical values above indicated can undergo change between 5% of tolerance.